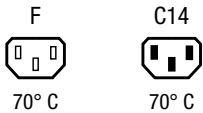


Verteilleiste für Schraubmontage mit 1 IEC Gerätestecker C14 und 1 Geräteeinbausteckdose F



Beschreibung

- Einbau in Platten:
Schraubbefestigung, von Frontseite
- 1 Funktion:
Gerätestecker/-Dose, Stiftemperatur 70 °C Schutzklasse I Löt- oder Steckanschlüsse

Zulassungen

- UL Ausweisnummer: E45115
- CSA Ausweisnummer: 1894886

Referenzen

Für neue Anwendungen empfehlen wir den Typ [0712](#)
Letzte Bestellmöglichkeit: 31.12.2013

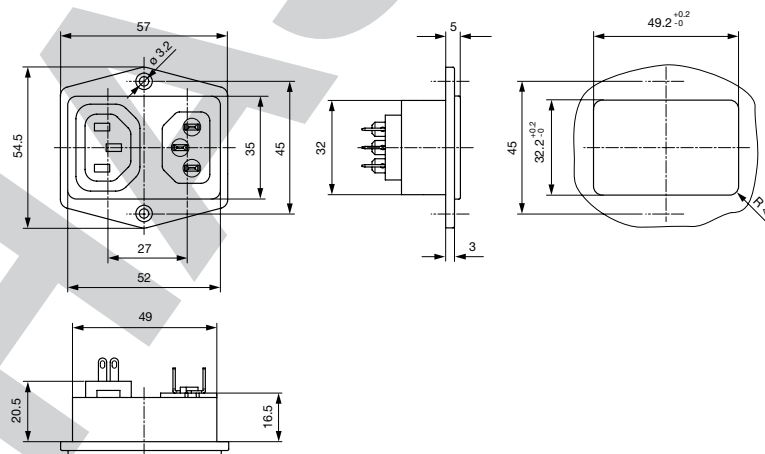
Weblinks

[pdf-Datenblatt](#), [html-Datenblatt](#), [Allgemeine Produktinformationen](#), [Zulassungen](#), [CE-Konformitätserklärung](#), [RoHS](#), [CHINA-RoHS](#), [REACH](#), [Mating Connectors](#), [e-Shop](#), [SCHURTER-Stock-Check](#), [Distributor-Stock-Check](#), [CAD-Zeichnungen](#), [Zubehör](#), [Detailanfrage zu Typ](#)

Technische Daten

Nennraten IEC	10A / 250VAC; 50Hz	Gerätestecker / Geräteeinbausteckdose	C14 gemäss IEC 60320 / F gemäss IEC 60320
Nennraten UL/CSA	15A / 250VAC; 60Hz		UL 498 CSA C22.2 no. 42 (Für kalte Bedingungen) Stiftemperatur 70 °C, 10A, Schutzklasse I
Spannungsfestigkeit	> 3 kVAC zwischen L-N > 1.5 kVAC zwischen L/N-PE (1 min/50Hz)		
Zulässige Betriebstemp.	-25 °C bis 70 °C	MTBF	> 200'000h nach MIL-HB-217 F
Schutzgrad	von Frontseite IP 20 nach IEC 60529		
Schutzklasse	Geeignet für Geräte der Schutzklasse I nach IEC 61140		
Anschluss	Löt- oder Steckanschlüsse Löt- oder Steckanschlüsse		
Material: Gehäuse	PA6, schwarz / grau / weiss, UL 94V-0		

Abmessungen



Länge der Anschlüsse siehe Auswahlangaben in Schlüssel Tabellen

Konfig. Code





1051 - H - A B C 0 - D - E 00 M N O

Bei den Buchstaben handelt es sich um Platzhalter für die Schlüssel der entsprechenden Auswahlwerte in den Schlüssel Tabellen.

1051 - H - A B C 0 - D - E 00 M N O = Ausführung

Ausführung	Konfigurations-Schlüssel
Schutzklasse 1	X

1051 - H - A B C 0 - D - E 00 M N O = Anschlüsse

Anschluss L	Konfigurations-Schlüssel
Lötanschluss kurz (L = 4.8 mm) 	2
Lötanschluss lang (L = 8.5 mm) 	3
Flachsteckanschluss (4.8 x 0.8 mm) 	8
Flachsteckanschluss (6.3 x 0.8 mm) 	9

1051 - H - A B C 0 - D - E 00 M N O = Anschlüsse

Anschluss N	Konfigurations-Schlüssel
Lötanschluss kurz (L = 4.8 mm)	2
Lötanschluss lang (L = 8.5 mm)	3
Flachsteckanschluss (4.8 x 0.8 mm)	8
Flachsteckanschluss (6.3 x 0.8 mm)	9

Symbole analog wie in Tabelle A

1051 - H - A B C 0 - D - E 00 M N O = Anschlüsse

Anschluss Erde	Konfigurations-Schlüssel
Lötanschluss kurz (L = 4.8 mm)	2
Lötanschluss lang (L = 8.5 mm)	3

Symbole analog wie in Tabelle A

Anschluss Erde	Konfigurations-Schlüssel
Flachsteckanschluss (4.8 x 0.8 mm)	8
Flachsteckanschluss (6.3 x 0.8 mm)	9

Symbole analog wie in Tabelle A

1051 - H - A B C 0 - D - E 00 M N O = Farbe

Farbe	Konfigurations-Schlüssel
Schwarz	A

1051 - H - A B C 0 - D - E 00 M N O = Bauform

Bauform	Konfigurations-Schlüssel
Montageflansch mit Versenkklöchern	1

1051 - H - A B C 0 - D - E 00 M N O = Anschluss Dose Kombi

Anschluss L	Konfigurations-Schlüssel
Lötanschluss	1
Flachsteckanschluss (6.3 x 0.8 mm)	9

1051 - H - A B C 0 - D - E 00 M N O = Anschluss Dose Kombi

Anschluss N	Konfigurations-Schlüssel
Lötanschluss	1
Flachsteckanschluss (6.3 x 0.8 mm)	9

1051 - H - A B C 0 - D - E 00 M N O = Anschluss Dose Kombi

Anschluss Erde	Konfigurations-Schlüssel
Lötanschluss	1
Flachsteckanschluss (6.3 x 0.8 mm)	9

Alle Varianten

Konfig. Code	Bezeichnung	Bestellnummer
1051-X-2220-A-100111	1051, IEC Verteilleiste C14 + F, 70°CI, L: Lötanschluss kurz (L = 4.8 mm), N: Lötanschluss kurz (L = 4.8 mm), Erde: Lötanschluss kurz (L = 4.8 mm), Anschlüsse Dose L: Lötanschluss, Anschlüsse Dose L: Lötanschluss, Erde: Lötanschluss, Farbe: Schwarz, Bauform:	4304.6003
1051-X-9990-A-100999	1051, IEC Verteilleiste C14 + F, 70°CI, L: Flachsteckanschluss (6.3 x 0.8 mm), N: Flachsteckanschluss (6.3 x 0.8 mm), Erde: Flachsteckanschluss (6.3 x 0.8 mm), Anschlüsse Dose L: Flachsteckanschluss (6.3 x 0.8 mm), Anschlüsse Dose L: Lötanschluss, Erde: Flachsteckanschluss (6.3 x 0.8 mm), Farbe: Schwarz, Bauform:	4304.6004

Die aufgeführten Varianten sollten ab Lager lieferbar sein. Weitere Ausführungen auf Anfrage www.schurter.com/kontaktSie können die Verfügbarkeit all unserer Produkte in Echtzeit prüfen: <http://www.schurter.com/de/Stock-Check/Produktverfuegbarkeit-SCHURTER>

Verpackungseinheit 50 ST