

IEC Gerätesteckdose C19 für Kabelmontage, abgewinkelt



C19



70 °C



Beschreibung

- Kabel:
geschraubte Kabelanschlussklemme,
- 1 Funktion:
Gerätesteckdose, Stiftemperatur 70 °C, Schutzklasse I, Kabel
- Hinweis: Knickschutztüle muss separat bestellt werden, passende Knickschutztüle siehe Zubehör

Zulassungen

- VDE Ausweisnummer: 40008423
- CSA Ausweisnummer: 1435558

Referenzen

Dieses Produkt läuft aus. Ersatztyp: 4790
Letzte Bestellmöglichkeit: 31.12.2012

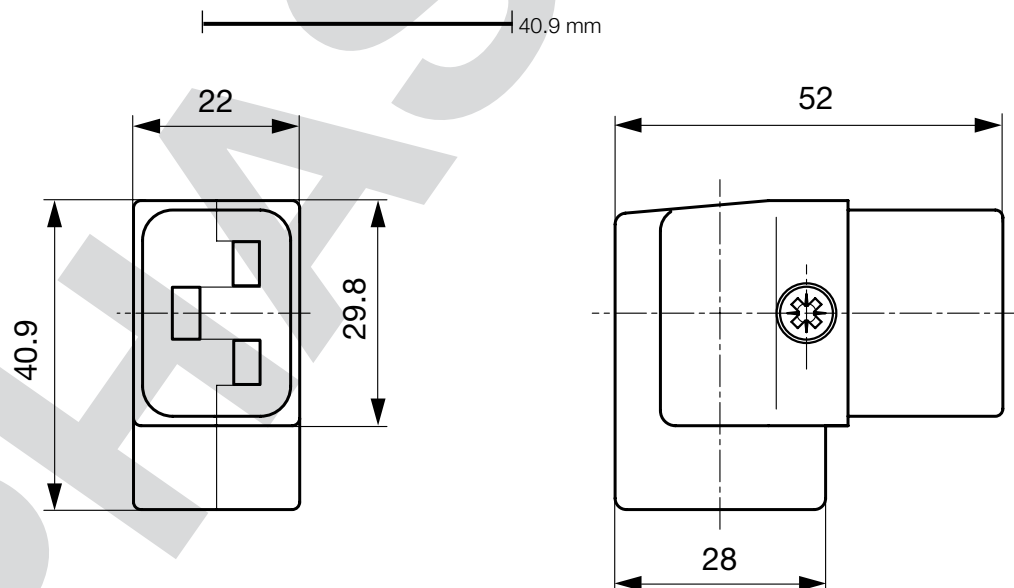
Weblinks

[pdf-Datenblatt](#), [html-Datenblatt](#), [Allgemeine Produktinformationen](#), [Zulassungen](#), [RoHS](#), [CHINA-RoHS](#), [Mating Connectors](#), [e-Shop](#), [SCHURTER-Stock-Check](#), [Distributor-Stock-Check](#), [CAD-Zeichnungen](#), [Zubehör](#), [Detailanfrage zu Typ](#)

Technische Daten

Nenndaten IEC	16 A / 250 VAC; 50 Hz	Gerätesteckdose	C19 gemäss IEC 60320
Nenndaten UL/CSA	21 A / 250 VAC; 60 Hz		UL 498, CSA C22.2 no. 42 (Für kalte Bedingungen) Stiftemperatur 70 °C, 16 A, Schutzklasse I
Spannungsfestigkeit	> 3 kVAC zwischen L-N > 1.5 kVAC zwischen L/N-PE (1 min/50 Hz)		
Zulässige Betriebstemp.	-25 °C bis 70 °C		
Schutzklasse	Geeignet für Geräte der Schutzklasse I nach IEC 61140		
Anschluss	Schraubanschlüsse		
Material: Gehäuse	PA6, schwarz oder grau, UL 94V-0		

Abmessungen



Konfig. Code

1651 - H - A B C 0 - D - E J

Bei den Buchstaben handelt es sich um Platzhalter für die Schlüssel der entsprechenden Auswahlwerte in den Schlüssel Tabellen.

1651 - H - A B C 0 - D - E J = Ausführung

Ausführung	Konfigurations-Schlüssel
Schutzklasse 1	X

1651 - H - A B C 0 - D - E J = Anschlüsse

Anschluss L	Konfigurations-Schlüssel
Schraubanschluss	A

1651 - H - A B C 0 - D - E J = Anschlüsse

Anschluss N	Konfigurations-Schlüssel
Schraubanschluss	A

Symbole analog wie in Tabelle A

1651 - H - A B C 0 - D - E J = Anschlüsse

Anschluss Erde	Konfigurations-Schlüssel
Schraubanschluss	A

Symbole analog wie in Tabelle A

1651 - H - A B C 0 - D - E J = Farbe

Farbe	Konfigurations-Schlüssel
Schwarz	A
Grau	B

1651 - H - A B C 0 - D - E J = Bauform

Bauform	Konfigurations-Schlüssel
Für Leitungsmontage	8

1651 - H - A B C 0 - D - E J = Lieferzustand

Lieferzustand	Konfigurations-Schlüssel
komplett montiert	1
teilmontiert	2

Varianten

Konfig. Code	Bezeichnung	Bestellnummer
1651-X-AAA0-A-81	1651, IEC Gerätesteckdose, C19, 70°C, Ausführung: 1, L: Schraubanschluss, N: Schraubanschluss, Erde: Schraubanschluss, Farbe: Schwarz, Bauform: Für Leitungsmontage, Lieferzustand: komplett montiert	4310.0016
1651-X-AAA0-B-81	1651, IEC Gerätesteckdose, C19, 70°C, Ausführung: 1, L: Schraubanschluss, N: Schraubanschluss, Erde: Schraubanschluss, Farbe: Grau, Bauform: Für Leitungsmontage, Lieferzustand: komplett montiert	4310.0017

Die aufgeführten Varianten sollten ab Lager lieferbar sein. Weitere Ausführungen auf Anfrage www.schurter.com/kontakt

Maximales Drehmoment für Schrauben: Anschlussklemmen: 0.8 Nm, Kabelklemmen: 0.8 Nm, Gehäuseverschraubung: 0.5 Nm

Verpackungseinheit 50 ST

Zubehör

Beschreibung



4311.0053
PVC Knickschutztülle für Kabelaussendurchmesser 8.7mm, 3 x 16AWG



4311.0068
PVC Knickschutztülle für Kabelaussendurchmesser 10mm, 3 x 14AWG



4311.9305
PVC Knickschutztülle für Kabelaussendurchmesser 8.7mm- 10mm, 3 x 14AWG



4311.9306
PVC Knickschutztülle für Kabelaussendurchmesser 8.7mm- 10mm, 3 x 14AWG



4311.9316
PVC Knickschutztülle für Kabelaussendurchmesser 8.7mm, 3 x 16AWG



4311.9317
PVC Knickschutztülle für Kabelaussendurchmesser 8.7mm, 3 x 16AWG



4311.9318
PVC Knickschutztülle für Kabelaussendurchmesser 10mm, 3 x 14AWG



Beschreibung



4311.9319
PVC Knickschutzhülse für Kabelaussendurchmesser 10mm, 3 x 14AWG

Passende Stecker

Kategorie / Beschreibung

Geräteanschlusstecker Übersicht komplett



IEC Geräteanschlusstecker I für Kabelmontage, gerade	0106
IEC Geräteanschlusstecker I für Kabelmontage, abgewinkelt	1611
IEC Geräteanschlusstecker I für Kabelmontage, abgewinkelt	4789
IEC Geräteanschlusstecker I für Kabelmontage, gerade	4796

[Geräteanschlusstecker weitere Typen zu 1651](#)

Gerätestecker Übersicht komplett



IEC Gerätestecker C20, Schraubmontage, rückseitig, PCB-Anschluss	1601
IEC Gerätestecker C20, Schraubmontage, frontseitig, Löt-, Steck- oder Schraubanschluss	1621
IEC Gerätestecker C20, Schnappmontage, frontseitig, Löt- oder Steckanschluss	4793
IEC Gerätestecker C24, Schnappmontage, frontseitig, Löt- oder Steckanschluss	4794
IEC Gerätestecker C20, Schraubmontage, frontseitig, Löt- oder Steckanschluss	4798

[Gerätestecker weitere Typen zu 1651](#)

Gerätestecker/-Einbausteckdose Übersicht komplett



Steckkupplung IEC C20 / IEC J, Schraubmontage	4730
---	------

[Gerätestecker/-Einbausteckdose weitere Typen zu 1651](#)

Gerätesteckerkombielement Übersicht komplett



IEC Gerätestecker C20 mit Geräteschutzschalter	1624-K
IEC Gerätestecker C20 mit Netzschalter, 1- oder 2-polig	EC11
IEC Gerätestecker C20 mit Geräteschutzschalter TA45	EF11
	EG11

[Gerätesteckerkombielement weitere Typen zu 1651](#)

Gerätesteckerkombielement mit Netzfilter Übersicht komplett



IEC Gerätestecker C20 mit Filter, ECO Design, front oder rückseitige Montage	5130
IEC Gerätestecker C20 mit Filter, front oder rückseitige Montage	C20F
IEC Heissgerätestecker C22 mit Filter für hohe Temperaturen, front Montage	C22F
IEC Gerätestecker C20 mit Filter, Netzschalter 2-polig	EC12
IEC Gerätestecker C20 mit Filter, Geräteschutzschalter TA45 (Betätigung vertieft)	EF12

[Gerätesteckerkombielement mit Netzfilter weitere Typen zu 1651](#)