

Kleinstsicherung, 4.05 x 10 mm, Träge T, 125 VAC, 125 VDC



125 VAC · 125 VDC · Träge T



Beschreibung

- Tiefes Ausschaltvermögen

Referenzen

[Verpackungsdetails](#)

Für neue Anwendungen empfehlen wir den Typ [SPT 3.6x10](#)
Letzte Bestellmöglichkeit: 31.12.2013

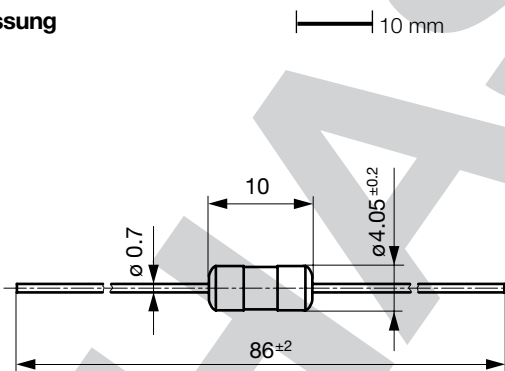
Weblinks

[pdf-Datenblatt](#), [html-Datenblatt](#), [Allgemeine Produktinformationen](#),
[Zulassungen](#), [CE-Konformitätserklärung](#), [RoHS](#), [CHINA-RoHS](#),
[REACH](#), [e-Shop](#), [SCHURTER-Stock-Check](#), [Distributor-Stock-Check](#),
[Detailanfrage zu Typ](#)

Technische Daten

Nennspannung	65 - 125VAC, 65 - 125VDC	Lötverfahren	Welle
Nennstrom	0.125 - 10A	Lötbarkeit	235 °C / 2 sec nach IEC 60068-2-20, Test Ta, Methode 1
Ausschaltvermögen	40A - 100A	Lötwärmebeständigkeit	260 °C / 5 sec nach IEC 60068-2-20, Test Tb, Methode 1A
Charakteristik	Träge T		
Zulässige Umgebungstemp.	-40 °C bis 85 °C		
Klimakategorie	40/085/56 gemäss IEC 60068-1		
Material: Körper	Keramik		
Material: Pigtail	Kupfer, verzinkt		
Einzelgewicht	0.6 g		
Lagerbedingungen	0 °C bis 60 °C, max. 70% r.F.		
Stempelung	, Strom, Charakteristik		

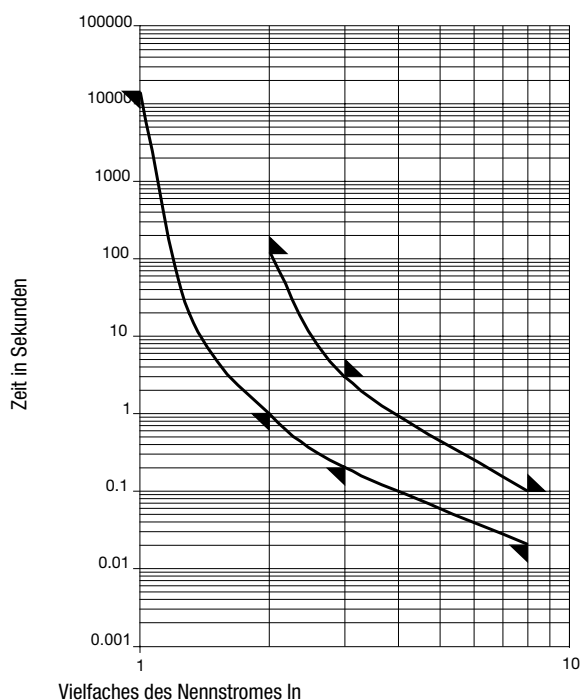
Abmessung



Schmelzzeiten

Nennstrom I _n	1.0 x I _n min.	2.0 x I _n min.	2.0 x I _n max.	3.0 x I _n min.	3.0 x I _n max.	8.0 x I _n min.	8.0 x I _n max.
0.125 A - 10 A	4 h	1 s	120 s	200 ms	3 s	20 ms	100 ms

Zeit-Strom-Kennlinien



Alle Varianten

Nennstrom [A]	Nennspannung [VAC]	Nennspannung [VDC]	Aus-schaltver-mögen	Spannungsab-fall 1.0 In typ. [mV]	Schmelzinte-gral 10.0 Intyp. [A²s]	Bestell-Nummer
0.125	125	125	1)	1200	0.024	7010.1607.xx
0.16	125	125	1)	900	0.038	7010.1608.xx
0.2	125	125	1)	480	0.092	7010.1609.xx
0.25	125	125	1)	320	0.13	7010.1610.xx
0.315	125	125	1)	190	0.16	7010.1611.xx
0.4	125	125	1)	170	0.2	7010.1612.xx
0.5	125	125	1)	155	0.4	7010.1613.xx
0.63	125	125	1)	140	0.64	7010.1614.xx
0.8	125	125	1)	110	1.3	7010.1615.xx
1	125	125	1)	110	2.1	7010.1616.xx
1.25	125	125	1)	90	3.7	7010.1617.xx
1.6	125	125	1)	80	4.4	7010.1618.xx
2.5	125	125	1)	75	13.5	7010.1620.xx
5	125	125	1)	75	60	7010.1623.xx
6.3	125	125	1)	70	94	7010.1624.xx
10	65	65	2)	70	260	7010.1626.xx

Sie können die Verfügbarkeit all unserer Produkte in Echtzeit prüfen: <http://www.schurter.com/de/Stock-Check/Produktverfuegbarkeit-SCHURTER>

- 1) 40 A @ 125 VDC
50 A @ 125 VAC
- 2) 100 A @ 65 VAC/VDC

Verpackungseinheit .xx = .12 Plastiktüte (50 St.)
.xx = .46 Gegurtet 19 cm Spule (1000 St.)