

"IEC Geräteeinbausteckdose 6A 2-oder 3-pol



70° C



70° C



### Beschreibung

- Einbau in Platten:  
Schraubbefestigung, von Frontseite
- Gerätesteckdose, Stiftemperatur 70 °C, Schutzklasse I oder II
- Lötanschluss

### Zulassungen

- UL Ausweisnummer: E57445

### Referenzen

Dieses Produkt läuft aus ohne Ersatz  
Letzte Bestellmöglichkeit: 31.5.2011

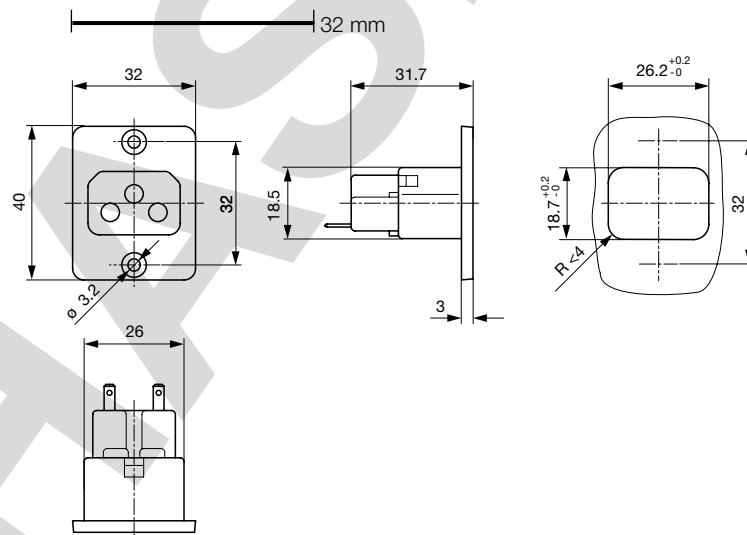
### Weblinks

[pdf](#), [html](#), [Allgemeine Produktinformationen](#), [Zulassungen](#), [RoHS](#), [CHINA-RoHS](#), [Mating Connectors](#), [e-Shop](#), [SCHURTER-Stock-Check](#), [Distributor-Stock-Check](#), [Zubehör](#), [Detailanfrage zu Typ](#)

### Technische Daten

Nenndaten IEC	6A / 250VAC; 50Hz
Nenndaten UL/CSA	6A / 250VAC; 60Hz
Spannungsfestigkeit	> 4 kVAC zwischen L-N > 2 kVAC zwischen L/N-PE (1 min/50Hz)
Zulässige Betriebstemp.	-25 °C bis 70 °C
Schutzgrad	von Frontseite IP 20 nach IEC 60529
Schutzklasse	Geeignet für Geräte der Schutzklasse 1 oder 2 nach IEC 61140
Anschluss	Lötanschluss
Material: Gehäuse	PA6, schwarz / grau / weiss, UL 94V-0

### Abmessungen



Länge der Anschlüsse siehe Auswahlangaben in Schlüssel Tabellen

## Konfig. Code

5178 - H - A B C 0 - D - E

Bei den Buchstaben handelt es sich um Platzhalter für die Schlüssel der entsprechenden Auswahlwerte in den Schlüssel Tabellen.

5178 - H - A B C 0 - D - E = Ausführung

Ausführung	Konfigurations-Schlüssel
Schutzklasse 2	B
Schutzklasse 1	X

5178 - H - A B C 0 - D - E = Anschlüsse

Anschluss L	Konfigurations-Schlüssel
Lötanschluss 	1

5178 - H - A B C 0 - D - E = Anschlüsse

Anschluss N	Konfigurations-Schlüssel
Lötanschluss	1

Symbole analog wie in Tabelle A

5178 - H - A B C 0 - D - E = Anschlüsse

Anschluss Erde	Konfigurations-Schlüssel
ohne Anschluss	0
Lötanschluss	1

Symbole analog wie in Tabelle A

5178 - H - A B C 0 - D - E = Farbe

Farbe	Konfigurations-Schlüssel
Schwarz	A
Grau	B
Weiss	D

5178 - H - A B C 0 - D - E = Bauform

Bauform	Konfigurations-Schlüssel
Montageflansch mit Versenklöchern	1
Montageflansch mit Durchgangslöchern	2

Verpackungseinheit 50 ST

## Passende Stecker

Kategorie / Beschreibung

[Netzweiterverbindungsleitung Übersicht komplett](#)

Netzweiterverbindungsleitung mit Gerätestecker 6A 3-pol, gerade	6002
Netzweiterverbindungsleitung mit Gerätestecker 6A 3-pol, abgewinkelt	6004
Netzweiterverbindungsleitung mit Gerätestecker 6A 2-pol, gerade	602B
Netzweiterverbindungsleitung mit Gerätestecker 6A 2-pol, abgewinkelt	604B

[Netzweiterverbindungsleitung weitere Typen zu 5178](#)