

Netzweiterverbindungsleitung mit Gerätestecker 6A 2pol, gerade



70° C



### Beschreibung

Netzweiterverbindungsleitung, Schutzklasse II, Stiftemperatur 70 °C, Kabel

### Zulassungen

- UL Ausweisnummer: E45116
- CSA Ausweisnummer: 32338

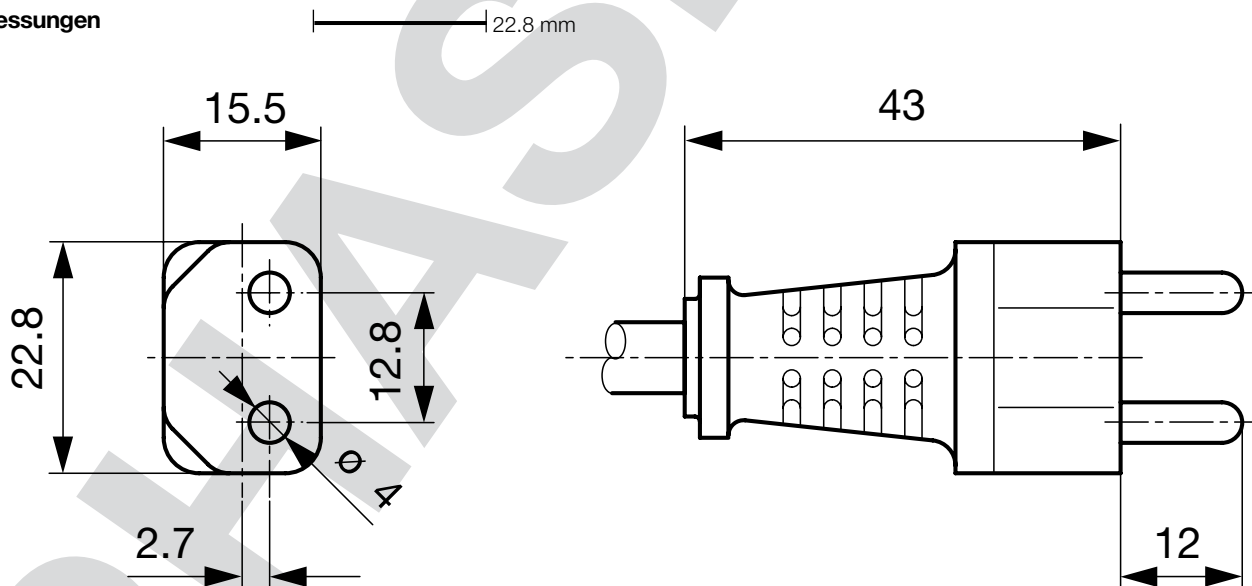
### Weblinks

[pdf](#), [html](#), [Allgemeine Produktinformationen](#), [Zulassungen](#), [RoHS](#), [CHINA-RoHS](#), [Mating Connectors](#), [e-Shop](#), [SCHURTER-Stock-Check](#), [Distributor-Stock-Check](#), [Zubehör](#), [Detailanfrage zu Typ](#)

### Technische Daten

Nenndaten IEC	6 A / 250 VAC; 50 Hz
Nenndaten UL/CSA	6 A / 250 VAC; 60 Hz
Spannungsfestigkeit	> 2 kVDC zwischen L-N > 2 kVAC zwischen L/N-PE (1 min/50 Hz)
Zulässige Betriebstemp.	-25 °C bis 70 °C
Schutzgrad	von Frontseite IP 20 nach IEC 60529
Schutzklasse	Geeignet für Geräte der Schutzklasse 2 nach IEC 61140
Anschluss	angespritzt
Material: Gehäuse	PVC, schwarz oder grau

### Abmessungen



## Konfig. Code

### 602B - R - Typ - D - Länge

Bei den Buchstaben handelt es sich um Platzhalter für die Schlüssel der entsprechenden Auswahlwerte in den Schlüssel Tabellen. Typ steht für die Dose bzw. 2. Seite, Länge ist die Leitungslänge in mm.

### 602B - R - Typ - D - Länge = Leitungstyp

Leitungstyp	Konfigurations-Schlüssel
SVT 2x18AWG	M

Die Leitungsdefinition wird in den Allgemeinen Produktinformationen näher erläutert XXX

### 602B - R - Typ - D - Länge = Kabelende 2

Kabelende 2
zzzz

### 602B - R - Typ - D - Länge = Farbe

Farbe	Konfigurations-Schlüssel
Schwarz	A
Grau	B

### 602B - R - Typ - D - Länge = Leitungslänge

Leitungslänge
zzzz, 000500, 001000, 001500, 002000, 002500, 003000, 005000

Leitungslänge in mm

## Passende Dosen

### Kategorie / Beschreibung



[Geräteeinbausteckdose Übersicht komplett](#)

"IEC Geräteeinbausteckdose 6A 2- oder 3-pol	5177
"IEC Geräteeinbausteckdose 6A 2- oder 3-pol	5178

[Geräteeinbausteckdose weitere Typen zu602B](#)