

IEC Gerätestecker C14 mit Schutzschalter



C14

 70° C

**Beschreibung**

- Einbau in Platten:
Schnappbefestigung, von Frontseite Gerätestecker, Schutzklasse I, Geräteschutzschalter Typ TA35,
- Löt- oder Steckanschlüsse

Zulassungen

- VDE Ausweisnummer: 40017874
- UL Ausweisnummer: E88880
- CSA Ausweisnummer: 1249302

Merkmale

- Netzschalter unbeleuchtet oder beleuchtet
- Thermischer Überlastschutz

Referenzen

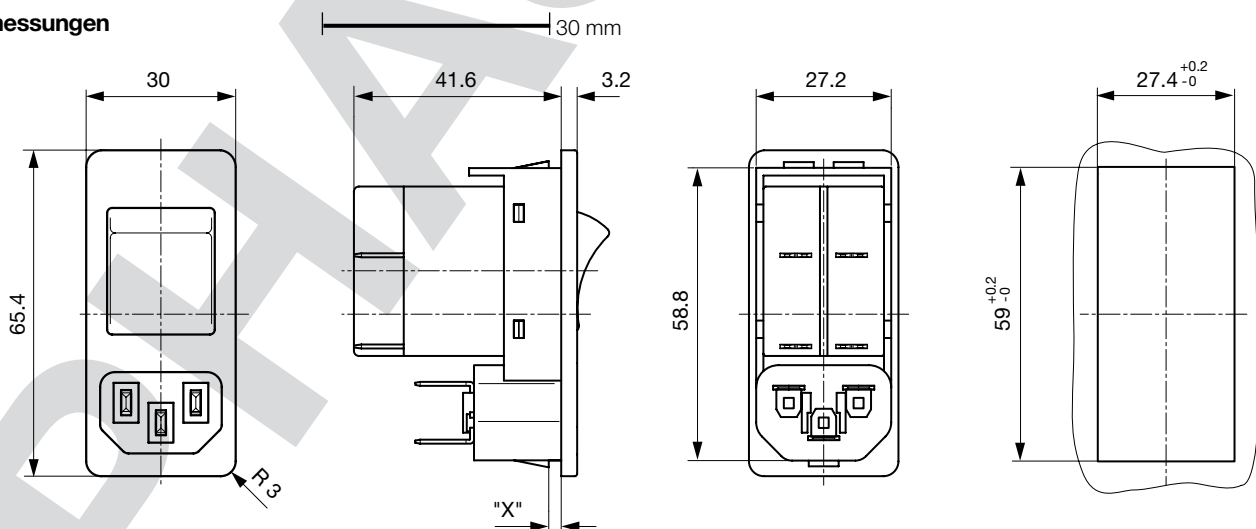
Für neue Anwendungen empfehlen wir den neuen Typ [6135](#)

Weblinks

[pdf](#), [html](#), [Allgemeine Produktinformationen](#), [Zulassungen](#), [RoHS](#), [CHINA-RoHS](#), [Mating Connectors](#), [e-Shop](#), [SCHURTER-Stock-Check](#), [Distributor-Stock-Check](#), [Zubehör](#), [Detailanfrage zu Typ](#)

Technische Daten

Nennwerte IEC	10A / 250VAC; 50Hz	Gerätestecker	C14 gemäss IEC/EN 60320-1
Nennwerte UL/CSA	10A / 250VAC; 60Hz		UL 498, CSA C22.2 no. 42 (Für kalte Bedingungen) Stiftemperatur 70 °C, 10A, Schutzklasse 1
Spannungsfestigkeit	> 4 kVAC zwischen L-N > 2 kVAC zwischen L/N-PE (1 min/50Hz)	Geräteschutzschalter	2-poliger Wippenschalter, beleuchtet oder unbeleuchtet.
Zulässige Betriebstemp.	-25 °C bis 70 °C	Netzschalter	Wippenschalter, unbeleuchtet schwarz, gemäss IEC 61058-1 Technische Details
Schutzgrad	von Frontseite IP 20 nach IEC 60529		
Schutzklasse	Geeignet für Geräte der Schutzklasse 1 nach IEC 61140		
Anschluss	Löt- oder Steckanschlüsse		
Plattendicke s	Schnapp: 1.5/2.5 mm		
Material: Gehäuse	PA6, schwarz, UL 94V-0		

Abmessungen

Länge der Anschlüsse siehe Auswahlangaben in Schlüssel Tabellen
 Mass "X" siehe Auswahlangaben in Schlüssel Tabellen

Konfig. Code

7764 - H - ABCN - D - EGO - I

Bei den Buchstaben handelt es sich um Platzhalter für die Schlüssel der entsprechenden Auswahlwerte in den Schlüssel Tabellen.

7764 - H - ABCN - D - EGO - I = Ausführung

Ausführung	Konfigurations-Schlüssel
Schutzklasse 1	X

7764 - H - ABCN - D - EGO - I = Anschlüsse

Anschluss L	Konfigurations-Schlüssel
Lötanschluss lang (L = 8.5 mm)	3
Flachsteckanschluss (6.3 x 0.8 mm)	9

7764 - H - ABCN - D - EGO - I = Anschlüsse

Anschluss N	Konfigurations-Schlüssel
Lötanschluss lang (L = 8.5 mm)	3
Flachsteckanschluss (6.3 x 0.8 mm)	9

Symbole analog wie in Tabelle A

7764 - H - ABCN - D - EGO - I = Anschlüsse

Anschluss Erde	Konfigurations-Schlüssel
Lötanschluss lang (L = 8.5 mm)	3
Flachsteckanschluss (6.3 x 0.8 mm)	9

Symbole analog wie in Tabelle A

7764 - H - ABCN - D - EGO - I = Anschluss Sicherungshalter

Anschluss Sicherungshalter	Konfigurations-Schlüssel
Flachsteckanschluss (6.3 x 0.8 mm)	9

7764 - H - ABCN - D - EGO - I = Farbe

Farbe	Konfigurations-Schlüssel
Schwarz	A

7764 - H - ABCN - D - EGO - I = Bauform

Bauform	Konfigurations-Schlüssel
Snap-in (x=Wandstärke)	4

7764 - H - ABCN - D - EGO - I = Maß X

Maß "x"	Konfigurations-Schlüssel
15	
25	

Das Maß "X" wird in ($1/10$ mm) dargestellt. Diese Angabe gilt auch für den Nummernschlüssel

7764 - H - ABCN - D - EGO - I = Ausstattung

Ausstattung	Konfigurations-Schlüssel
Thermischer Schutzschalter für Nennstrom 4A	A
Thermischer Schutzschalter für Nennstrom 6A	B
Thermischer Schutzschalter für Nennstrom 8A	C
Thermischer Schutzschalter für Nennstrom 10A	D
Thermischer Schutzschalter für Nennstrom 15A	E

7764 - H - ABCN - D - EGO - I = Schutzschalter

Schutzschalter	Konfigurations-Schlüssel
Schalter 2-polig, 1-polige Absicherung, 6,3mm Steckanschluss, schwarz	D
Schalter 2-polig, 1-polige Absicherung, 6,3mm Steckanschluss, rot beleuchtet	E
Schalter 2-polig, 1-polige Absicherung, 6,3mm Steckanschluss, grün beleuchtet	F
Schalter 2-polig, 2-polige Absicherung, 6,3mm Steckanschluss, schwarz	G
Schalter 2-polig, 2-polige Absicherung, 6,3mm Steckanschluss, rot beleuchtet	H
Schalter 2-polig, 2-polige Absicherung, 6,3mm Steckanschluss, grün beleuchtet	I

Varianten

Konfig. Code	Bezeichnung	Bestellnummer
7764-X-9999-A-425DD	7764, IEC Gerätesteckerkombielement C14, 70°C, Ausführung: 1, L: Flachsteckanschluss (6.3 x 0.8 mm), N: Flachsteckanschluss (6.3 x 0.8 mm), Erde: Flachsteckanschluss (6.3 x 0.8 mm), Sicherungshalter: Flachsteckanschluss (6.3 x 0.8 mm), Farbe: Schwarz, Bauform: Snap-in (x=Wandstärke), Mass X: 25, Ausstattung: Thermischer Schutzschalter für Nennstrom 10A, ohne VerwendungSchalter 2-polig, 1-polige Absicherung, 6,3mm Steckanschluss, schwarz	4304.6109
7764-X-9999-A-425DI	7764, IEC Gerätesteckerkombielement C14, 70°C, Ausführung: 1, L: Flachsteckanschluss (6.3 x 0.8 mm), N: Flachsteckanschluss (6.3 x 0.8 mm), Erde: Flachsteckanschluss (6.3 x 0.8 mm), Sicherungshalter: Flachsteckanschluss (6.3 x 0.8 mm), Farbe: Schwarz, Bauform: Snap-in (x=Wandstärke), Mass X: 25, Ausstattung: Thermischer Schutzschalter für Nennstrom 10A, ohne VerwendungSchalter 2-polig, 2-polige Absicherung, 6,3mm Steckanschluss, grün beleuchtet	4304.6110
7764-X-9999-A-425EI	7764, IEC Gerätesteckerkombielement C14, 70°C, Ausführung: 1, L: Flachsteckanschluss (6.3 x 0.8 mm), N: Flachsteckanschluss (6.3 x 0.8 mm), Erde: Flachsteckanschluss (6.3 x 0.8 mm), Sicherungshalter: Flachsteckanschluss (6.3 x 0.8 mm), Farbe: Schwarz, Bauform: Snap-in (x=Wandstärke), Mass X: 25, Ausstattung: Thermischer Schutzschalter für Nennstrom 15A, ohne VerwendungSchalter 2-polig, 2-polige Absicherung, 6,3mm Steckanschluss, grün beleuchtet	4304.6111

Die aufgeführten Varianten sollten ab Lager lieferbar sein. Weitere Ausführungen auf Anfrage www.schurter.com/kontakt

Verpackungseinheit 50 ST

Passende Dosen

Kategorie / Beschreibung

Anschlussleitung Übersicht komplett



Anschlussleitung mit IEC Gerätesteckdose C13, abgewinkelt	0311
Anschlussleitung mit IEC Gerätesteckdose C13, abgewinkelt	3011
Anschlussleitung mit IEC Gerätesteckdose C13, abgewinkelt	3012
Anschlussleitung mit IEC Gerätesteckdose C13, abgewinkelt	3013
Anschlussleitung mit IEC Gerätesteckdose C13	3020

[Anschlussleitung weitere Typen zu7764](#)

...

Geräteeinbausteckdose Übersicht komplett



IEC Geräteeinbausteckdose F, Schraubmontage, frontseitig, Lötanschluss	4787
IEC Geräteeinbausteckdose F, Schnappmontage, frontseitig, Löt- oder Steckanschluss	4788
IEC Geräteeinbausteckdose F oder H, Schraubmontage, frontseitig, Löt-, PCB- oder Steckanschluss	5091
IEC Geräteeinbausteckdose F oder H, Schraubmontage, frontseitig, Löt- oder Steckanschluss	5092

[Geräteeinbausteckdose weitere Typen zu7764](#)

Gerätesteckdose Übersicht komplett



IEC Gerätesteckdose C15 für Kabelmontage, gerade	0101
IEC Gerätesteckdose C15A für Kabelmontage, gerade	0102
IEC Gerätesteckdose C15A für Kabelmontage, gerade	0102-G
IEC Gerätesteckdose C15A für Kabelmontage, abgewinkelt	0112
IEC Gerätesteckdose C13 für Kabelmontage, abgewinkelt	4012

[Gerätesteckdose weitere Typen zu7764](#)

...