

AC / DC Filter, hohe symmetrische Dämpfung

new



Siehe unten:
Zulassungen und Konformitäten

Beschreibung

- Filter für 277 VAC oder 400 VDC Anwendungen
- 1-stufig
- Kompaktes Filter mit hoher symmetrischer Dämpfung

Alleinstellungsmerkmale

- Für hohe AC- oder DC-Spannungen
- Exzellente symmetrische Dämpfung
- Rundum geschlossenes Stahlgehäuse
- Optional mit Überspannungsschutz

Merkmale

- Für 277 VAC Anwendungen im Nord-Amerika WYE 480/277 Volt Netz
- Für 400 VDC Anwendungen z.B. Rechencenter
- Speziell für Anwendungen mit hohen symmetrischen Störungen verursacht durch schaltende Halbleiter
- Geeignet für den Einsatz in Geräten nach IEC/UL 62368-1
- Geeignet für den Einsatz in Medizinalgeräten nach IEC/UL 60601-1 (1 MOOP, 1 MOPP)

Weitere Ausführungen auf Anfrage

- Überspannungsschutz mit Varistor

Referenzen

Weblinks

[PDF-Datenblatt](#), [HTML-Datenblatt](#), [Allgemeine Produktinformation](#), [Zulassungen](#), [Distributor-Stock-Check](#), [Detailanfrage zu Typ](#), [Landing Page](#)

Technische Daten

Nennraten IEC	1 - 20A @ Tu 40 °C / 277 VAC; 50Hz 1 - 20 A @ Tu 40 °C / 277 VDC
Nennraten UL/CSA	1 - 20A @ Tu 40 °C / 277 VAC; 60Hz 1 - 20 A @ Tu 40 °C / 400 VDC
Ableitstrom	industriell < 1 mA (250V / 60Hz)
Spannungsfestigkeit	> 1.7 kVDC zwischen L-N > 2.7 kVDC zwischen L/N-PE Prüfspannung (2 sec)
Zulässige Betriebstemperatur	-40 °C bis 100 °C
Klimakategorie	40/100/21 gemäss IEC 60068-1
Schutzklasse	Geeignet für Geräte der Schutzklasse I gemäss IEC 61140
Klemme	Steckanschluss 6.3 x 0.8 mm
Material	Metall

Netzfilter	Standard-, Medizinal- und Industriever- sion, IEC 60939, UL 1283, CSA C22.2 no. 8 Technische Details
MTBF	> 200'000h gemäss MIL-HB-217 F

Zulassungen und Konformitäten

Detaillierte Informationen zu Zulassungen, Normanforderungen, Verwendungshinweisen und Prüfdetails finden Sie in [Details über Zulassungen](#)

SCHURTER Produkte sind grundsätzlich für den Einsatz im industriellen Umfeld ausgelegt. Sie verfügen über Zulassungen unabhängiger Prüfstellen gemäss nationaler und internationaler Normen.

Produkte mit spezifischen Eigenschaften und Anforderungen wie sie etwa im Bereich Automotive nach IATF 16949, der Medizintechnik gemäss ISO 13485 oder in der Luft- und Raumfahrt gefordert werden, können ausschliesslich mit kundenspezifischen, individuellen Vereinbarungen durch SCHURTER angeboten werden.

Zulassungen





Durch das Zulassungszeichen bescheinigen die Prüfstellen die Einhaltung der sicherheitstechnischen Anforderungen, die an elektronische Produkte gestellt werden.

Zulassung Referenztyp: FMAB HV

Zulassungslogo	Zertifikat	Zulassungsstelle	Beschreibung
	VDE Zulassungen	VDE	Ausweisnummer: 40050001
	UL Zulassungen	UL	UR Ausweisnummer: E495089


Produktnormen

Produktnormen, welche referenziert werden

Organisation	Design	Norm	Beschreibung
	Ausgelegt gemäss	IEC 60939	Passive Filter für die Unterdrückung von elektromagnetischen Störungen
	Ausgelegt gemäss	IEC 61058-1	Geräteschalter - Teil 1: Allgemeine Anforderungen
	Ausgelegt gemäss	UL 1283	Passive Filter für die Unterdrückung von elektromagnetischen Störungen
	Ausgelegt gemäss	CSA C22.2 no. 8	Filter gegen elektromagnetische Störungen (EMI)

Anwendungsnormen

Anwendungsnormen, in welchen die Produkte entsprechend verwendet werden können

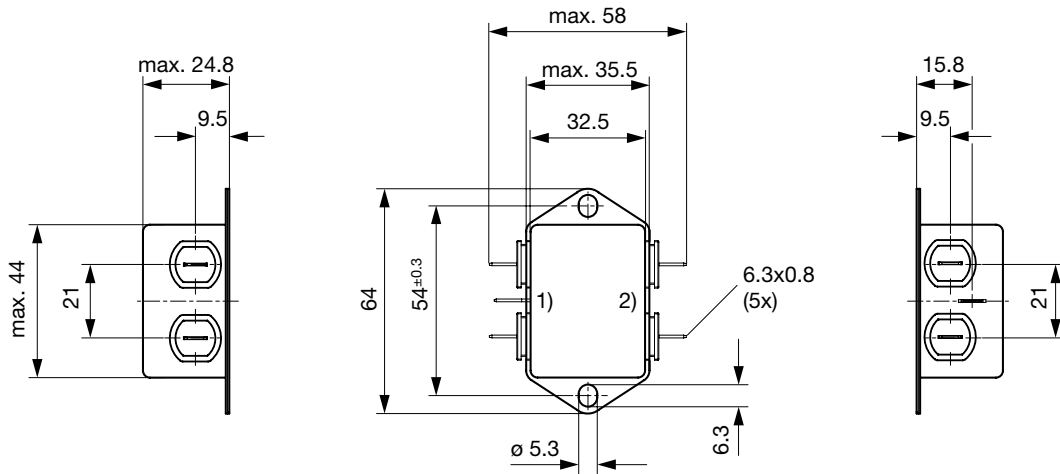
Organisation	Design	Norm	Beschreibung
	Geeignet für Anwendungen gemäss	IEC/UL 62368-1	Einrichtungen für Audio/Video-, Informations- und Kommunikationstechnik - Teil 1: Sicherheitsanforderungen

Konformitäten

Das Produkt ist konform mit folgenden Richtlinien

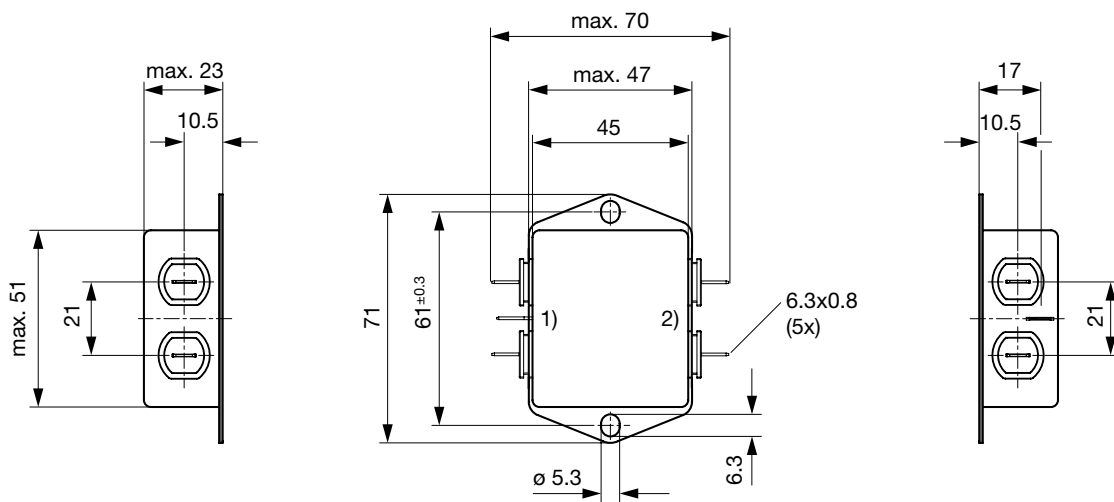
Identifikation	Details	Aussteller	Beschreibung
	CE-Konformitätserklärung	SCHURTER AG	Die CE-Kennzeichnung erklärt, dass das Produkt gemäss der EU-Vordnung 765/2008 den geltenden Anforderungen genügt, die in den Harmonisierungsrechtsvorschriften der Gemeinschaft über ihre Anbringung festgelegt sind.
	UKCA-Konformitätserklärung	SCHURTER AG	Die UKCA-Kennzeichnung erklärt, dass das Produkt gemäss dem Britischen Amendment zur Verordnung (EC) 765/2008 den geltenden Anforderungen genügt.
	RoHS	SCHURTER AG	Richtlinie RoHS 2011/65/EU, Ergänzung (EU) 2015/863
	China RoHS	SCHURTER AG	Das Gesetz SJ/T 11363-2006 (China RoHS) ist seit dem 1. März 2007 in Kraft. Ähnlich wie bei der EU-Richtlinie RoHS.
	REACH	SCHURTER AG	Am 1. Juni 2007 trat die Verordnung (EG) Nr. 1907/2006 zur Registrierung, Bewertung, Zulassung und Beschränkung chemischer Stoffe 1 (kurz: "REACH") in Kraft.

Dimension [mm]
 Gehäuse PG



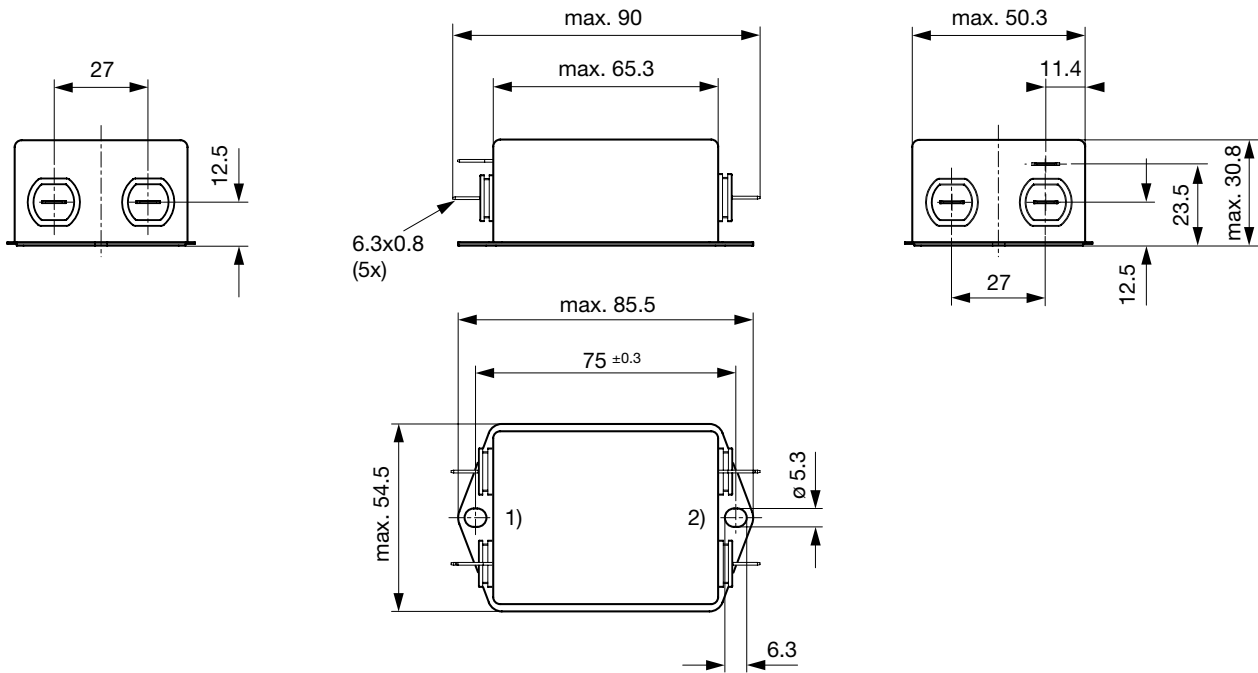
1) Netz, 2) Last

Gehäuse PH



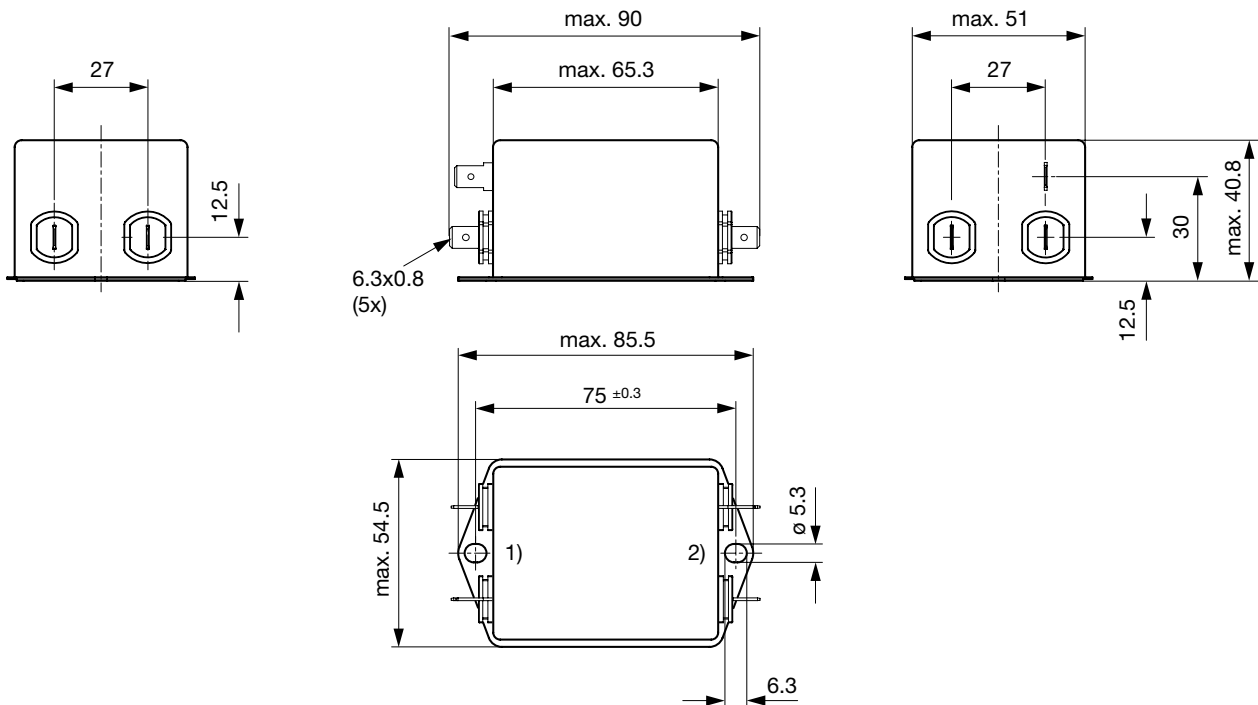
1) Netz, 2) Last

Gehäuse PI



1) Netz, 2) Last

Gehäuse UB

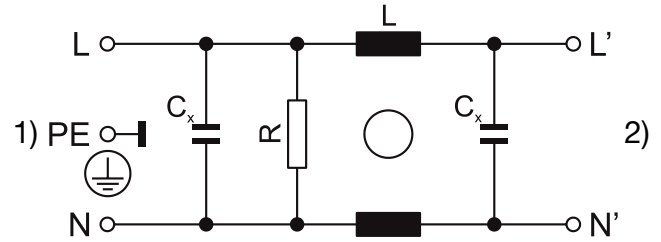
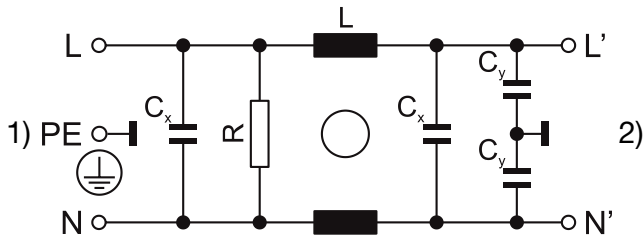


1) Netz, 2) Last

Schaltbilder

Standard Version oder Medizinal M80

Medizinalversion (M5)

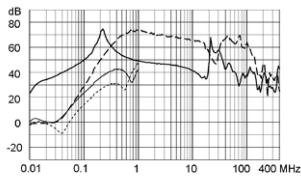


1) Netz
2) Last

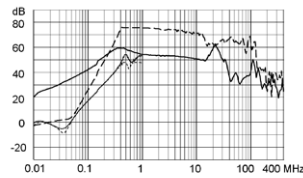
1) Netz
2) Last

Einfügungsdämpfungen 0.1/100Ω symmetrisch 100/0.1Ω symmetrisch - - - - 50Ω symmetrisch ____ 50Ω asymmetrisch
 Standard Version

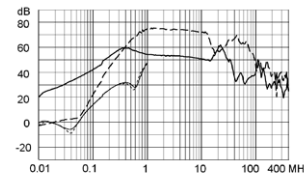
1 A



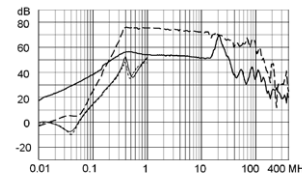
3 A



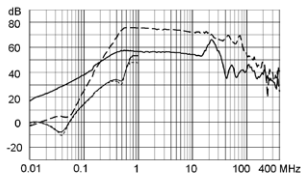
4 A



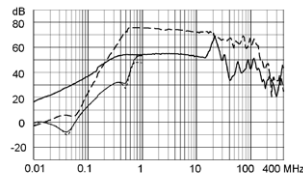
6 A



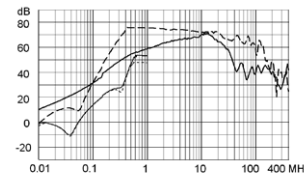
8 A



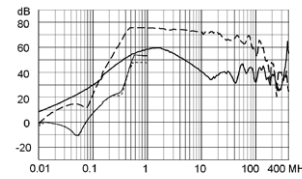
10 A



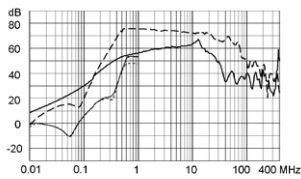
12 A



16 A

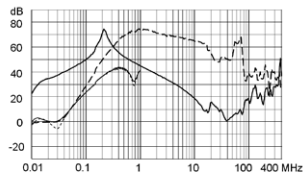


20 A

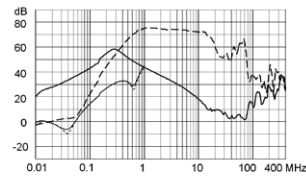


Medizinal Version (M5)

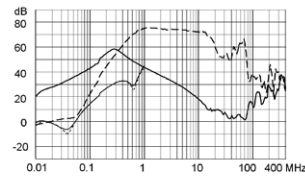
1 A



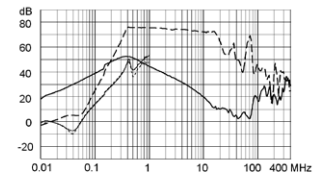
3 A



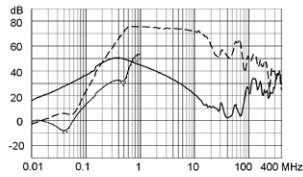
4 A



6 A



8 A



Alle Varianten

Nennstrom	Filter-Typ	Klemme	Ableitstrom	Ri	Verlustleistung	Gewicht	Gehäuse	Verpackung	Bestell-Nummer
[A]			[mA]	[mΩ]	[W]	[g]		[ST]	
1	Standardversion	Steckanschluss 6.3 x 0.8 mm	0.5	560	1	72 g	PG	20	3-109-227
3	Standardversion	Steckanschluss 6.3 x 0.8 mm	0.5	83	1.5	104 g	PH	15	3-109-228
4	Standardversion	Steckanschluss 6.3 x 0.8 mm	0.5	53	1.7	108 g	PH	15	3-109-229
6	Standardversion	Steckanschluss 6.3 x 0.8 mm	0.5	32.5	2.4	109 g	PH	15	3-109-230
8	Standardversion	Steckanschluss 6.3 x 0.8 mm	0.5	29.2	3.8	190 g	PI	10	3-109-231
10	Industrieversion	Steckanschluss 6.3 x 0.8 mm	1	22.8	4.6	200 g	PI	10	3-109-232
12	Industrieversion	Steckanschluss 6.3 x 0.8 mm	1	13.2	3.8	201 g	PI	10	3-109-233
16	Industrieversion	Steckanschluss 6.3 x 0.8 mm	1	7.2	3.7	308 g	UB	10	3-109-234
20	Industrieversion	Steckanschluss 6.3 x 0.8 mm	1	8	4.8	322 g	UB	10	3-109-235
1	Medizinal (M5)	Steckanschluss 6.3 x 0.8 mm	0.005	560	1	72 g	PG	20	3-109-236
3	Medizinal (M5)	Steckanschluss 6.3 x 0.8 mm	0.005	83	1.5	104 g	PH	15	3-109-237
4	Medizinal (M5)	Steckanschluss 6.3 x 0.8 mm	0.005	53	1.7	108 g	PH	15	3-109-238
6	Medizinal (M5)	Steckanschluss 6.3 x 0.8 mm	0.005	32.5	2.4	109 g	PH	15	3-109-239
8	Medizinal (M5)	Steckanschluss 6.3 x 0.8 mm	0.005	29.2	3.8	190 g	PI	10	3-109-240
10	Medizinal (M5)	Steckanschluss 6.3 x 0.8 mm	0.005	22.8	4.6	200 g	PI	10	3-109-241
12	Medizinal (M5)	Steckanschluss 6.3 x 0.8 mm	0.005	13.2	3.8	201 g	PI	10	3-109-242
16	Medizinal (M5)	Steckanschluss 6.3 x 0.8 mm	0.005	7.2	3.7	308 g	UB	10	3-109-243
20	Medizinal (M5)	Steckanschluss 6.3 x 0.8 mm	0.005	8	4.8	322 g	UB	10	3-109-244
1	Medizinal (M80)	Steckanschluss 6.3 x 0.8 mm	0.08	560	1	72 g	PG	20	3-109-426
3	Medizinal (M80)	Steckanschluss 6.3 x 0.8 mm	0.08	83	1.5	104 g	PH	15	3-109-427
4	Medizinal (M80)	Steckanschluss 6.3 x 0.8 mm	0.08	53	1.7	108 g	PH	15	3-109-428
6	Medizinal (M80)	Steckanschluss 6.3 x 0.8 mm	0.08	32.5	2.4	109 g	PH	15	3-109-429
8	Medizinal (M80)	Steckanschluss 6.3 x 0.8 mm	0.08	29.2	3.8	190 g	PI	10	3-109-430
10	Medizinal (M80)	Steckanschluss 6.3 x 0.8 mm	0.08	22.8	4.6	200 g	PI	10	3-109-431
12	Medizinal (M80)	Steckanschluss 6.3 x 0.8 mm	0.08	13.2	3.8	201 g	PI	10	3-109-432
16	Medizinal (M80)	Steckanschluss 6.3 x 0.8 mm	0.08	7.2	3.7	308 g	UB	10	3-109-433
20	Medizinal (M80)	Steckanschluss 6.3 x 0.8 mm	0.08	8	4.8	322 g	UB	10	3-109-434

■ Oft verkauft.

Sie können die Verfügbarkeit all unserer Produkte in Echtzeit prüfen: <https://www.schurter.com/de/info-center/support-tools/lagerbestand-distributor>

Zubehör

Beschreibung



[DIN_Rail_Kit](#)

Montagezubehör für kompakte 1- und 3-Phasen-Filter