

Sehr kompakte und effiziente 1-Stufen Filter im ECO Design für 3-Phasen Systeme



Siehe unten:  
**Zulassungen und Konformitäten**

### Beschreibung

- Hoher Dämpfungswert

### Anwendungen

- Nennspannung von 480 VAC für weltweiten Einsatz
- Speziell für Industrieanwendungen wie: Frequenzumformer, Schrittmotor-Antriebe, USV-Anlagen, Stromrichter
- Geeignet für den Einsatz in Geräten nach IEC/UL 62368-1

### Referenzen

Für neue Anwendungen empfehlen wir den Typ [FMAC NEO](#)

### Weblinks

[PDF-Datenblatt](#), [HTML-Datenblatt](#), [Allgemeine Produktinformation](#), [Zulassungen](#), [Distributor-Stock-Check](#), [Detailanfrage zu Typ](#), [Microsite](#)

### Technische Daten

Bemessungsstrom	16 - 150 A @ Tu 40 °C
Bemessungsspannung	480 VAC, 50/60 Hz
Zulassung für	16 - 150 A @ Tu 40 °C / 480 VAC; 50/60 Hz
Überlaststrom	1.5 x In für 1 Minute, pro Stunde
Ableitstrom	< 15 mA (440 V / 50 Hz)
Spannungsfestigkeit	480 VAC: > 2.25 kVDC zwischen L-L > 3 kVDC zwischen L-PE Prüfspannung (2 sec)
Anzahl Filterstufen	1-stufig
Gewicht	1 - 7 kg
Material: Gehäuse	Aluminium
Vergussmasse	UL 94V-0

Montage	Chassis-Schraubbefestigung, stehend / liegend
Klemme	Schraubanschlüsse
Betriebstemperatur	-25 °C bis 100 °C
Klimakategorie	25/100/21 gemäss IEC 60068-1
Schutzgrad	IP20 gemäss IEC 60529
Schutzklasse	Geeignet für Geräte der Schutzklasse I gemäss IEC 61140
MTBF	> 200'000 h gemäss MIL-HB-217 F

### Zulassungen und Konformitäten

Detaillierte Informationen zu Zulassungen, Normanforderungen, Verwendungshinweisen und Prüfdetails finden Sie in [Details über Zulassungen](#)

SCHURTER Produkte sind grundsätzlich für den Einsatz im industriellen Umfeld ausgelegt. Sie verfügen über Zulassungen unabhängiger Prüfstellen gemäss nationaler und internationaler Normen. Produkte mit spezifischen Eigenschaften und Anforderungen wie sie etwa im Bereich Automotive nach IATF 16949, der Medizintechnik gemäss ISO 13485 oder in der Luft- und Raumfahrt gefordert werden, können ausschliesslich mit kundenspezifischen, individuellen Vereinbarungen durch SCHURTER angeboten werden.

### Zulassungen



Durch das Zulassungszeichen bescheinigen die Prüfstellen die Einhaltung der sicherheitstechnischen Anforderungen, die an elektronische Produkte gestellt werden.

Zulassung Referenztyp: FMAC ECO

Zulassungslogo	Zertifikat	Zulassungsstelle	Beschreibung
	<a href="#">VDE Zulassungen</a>	VDE	Ausweisnummer: 40028851
	<a href="#">UL Zulassungen</a>	UL	UR Ausweisnummer: E72928

## Produktnormen

Produktnormen, welche referenziert werden

Organisation	Design	Norm	Beschreibung
	Ausgelegt gemäss	IEC 60939	Passive Filter für die Unterdrückung von elektromagnetischen Störungen
	Ausgelegt gemäss	UL 1283	Passive Filter für die Unterdrückung von elektromagnetischen Störungen

## Anwendungsnormen

Anwendungsnormen, in welchen die Produkte entsprechend verwendet werden können

Organisation	Design	Norm	Beschreibung
	Geeignet für Anwendungen gemäss	IEC/UL 62368-1	Einrichtungen für Audio/Video-, Informations- und Kommunikationstechnik - Teil 1: Sicherheitsanforderungen

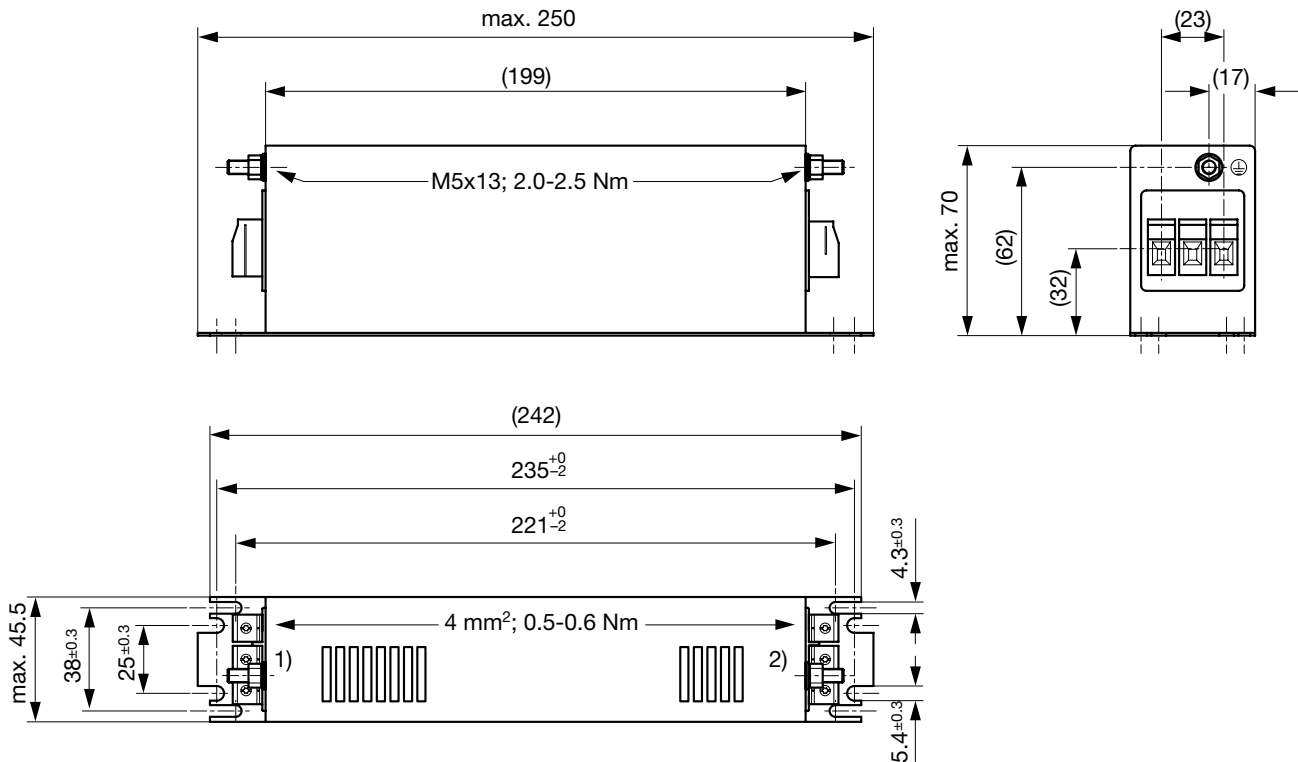
## Konformitäten

Das Produkt ist konform mit folgenden Richtlinien

Identifikation	Details	Aussteller	Beschreibung
	<a href="#">CE-Konformitätserklärung</a>	SCHURTER AG	Die CE-Kennzeichnung erklärt, dass das Produkt gemäss der EU-Vordnung 765/2008 den geltenden Anforderungen genügt, die in den Harmonisierungsrechtsvorschriften der Gemeinschaft über ihre Anbringung festgelegt sind.
	<a href="#">UKCA-Konformitätserklärung</a>	SCHURTER AG	Die UKCA-Kennzeichnung erklärt, dass das Produkt gemäss dem Britischen Amendment zur Verordnung (EC) 765/2008 den geltenden Anforderungen genügt.
	RoHS	SCHURTER AG	Richtlinie RoHS 2011/65/EU, Ergänzung (EU) 2015/863
	China RoHS	SCHURTER AG	Das Gesetz SJ/T 11363-2006 (China RoHS) ist seit dem 1. März 2007 in Kraft. Ähnlich wie bei der EU-Richtlinie RoHS.
	REACH	SCHURTER AG	Am 1. Juni 2007 trat die Verordnung (EG) Nr. 1907/2006 zur Registrierung, Bewertung, Zulassung und Beschränkung chemischer Stoffe 1 (kurz: "REACH") in Kraft.

## Dimension [mm]

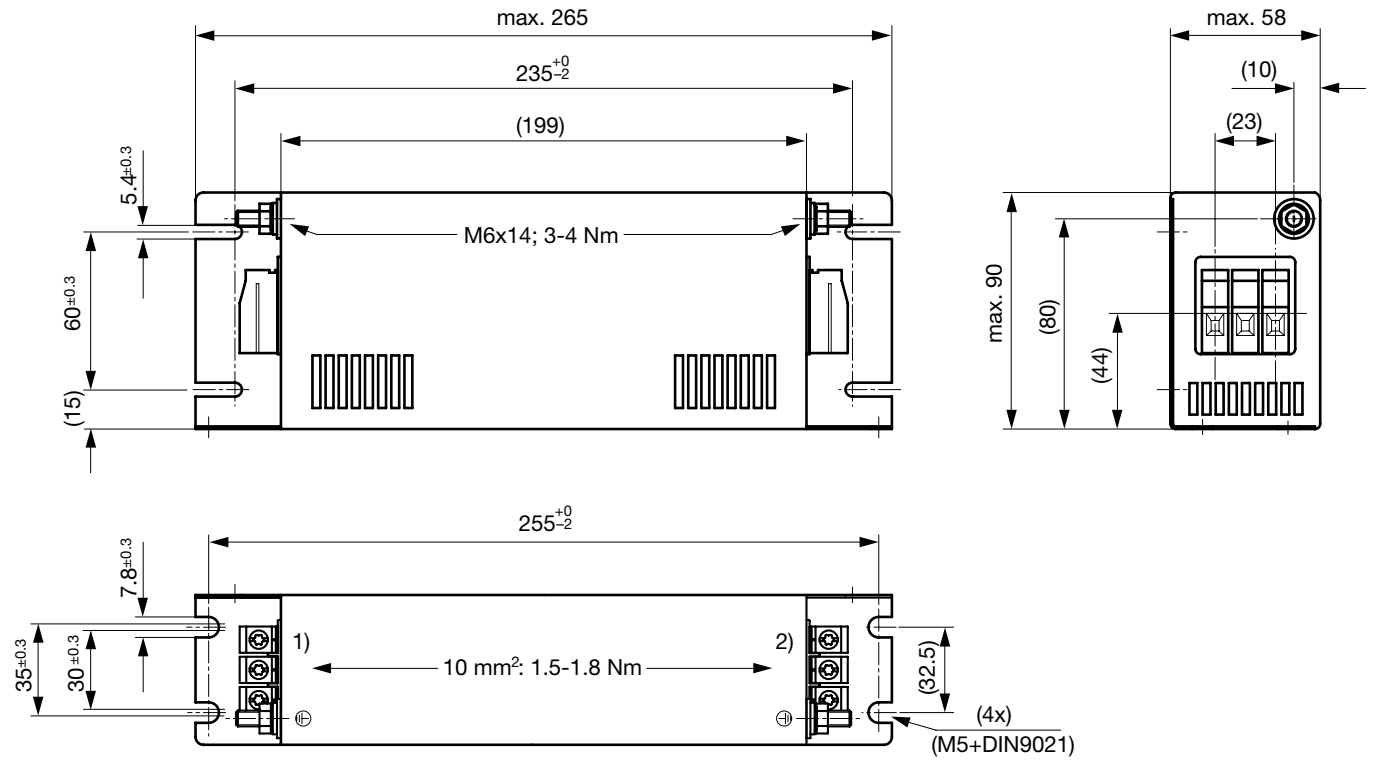
Gehäuse 1C



1) Netz

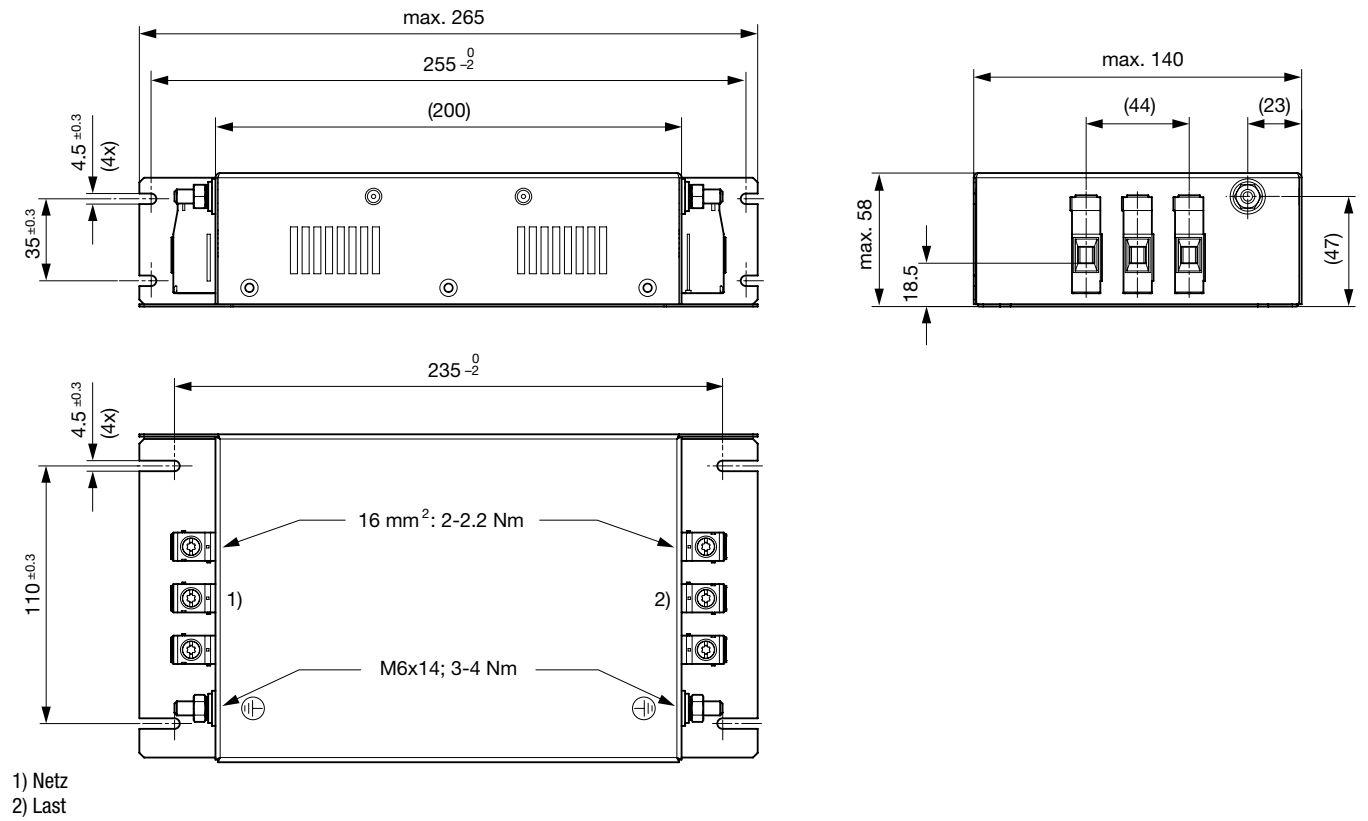
2) Last

Gehäuse 1D-10



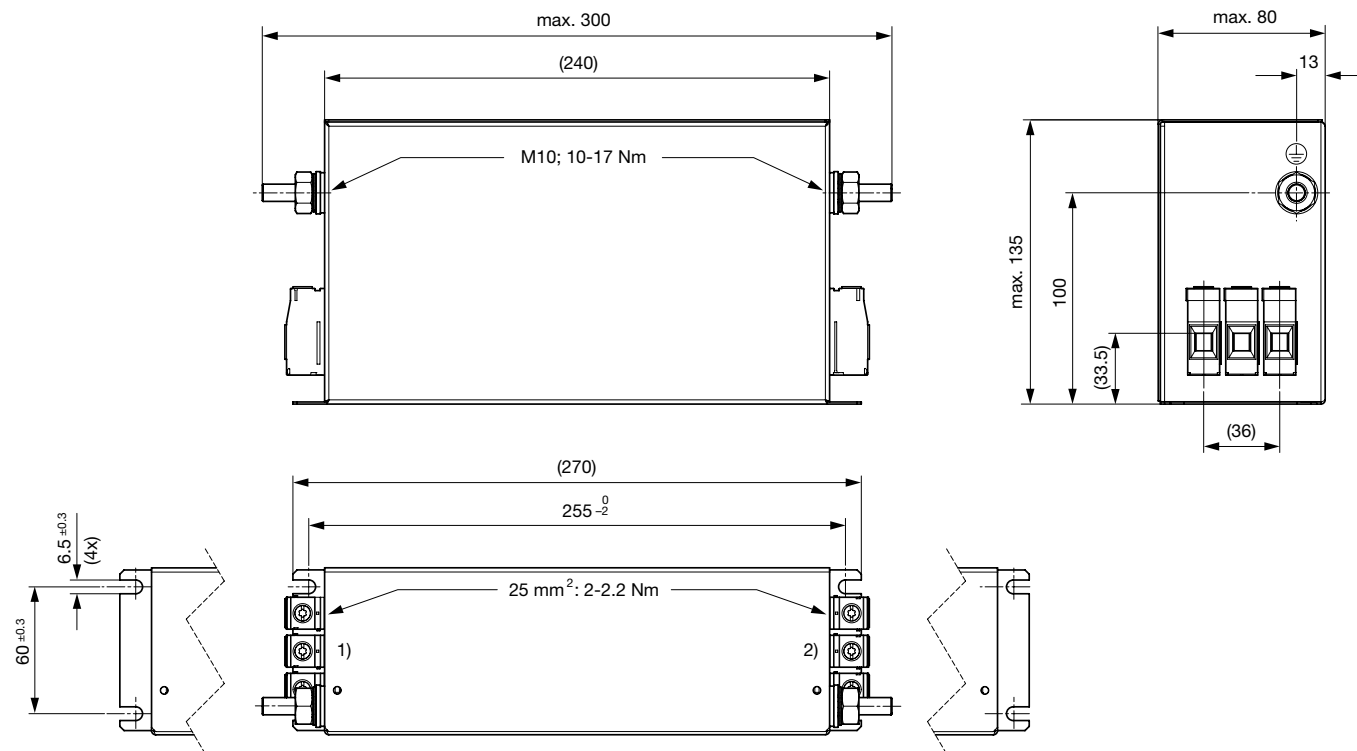
- 1) Netz
- 2) Last

Gehäuse 1E



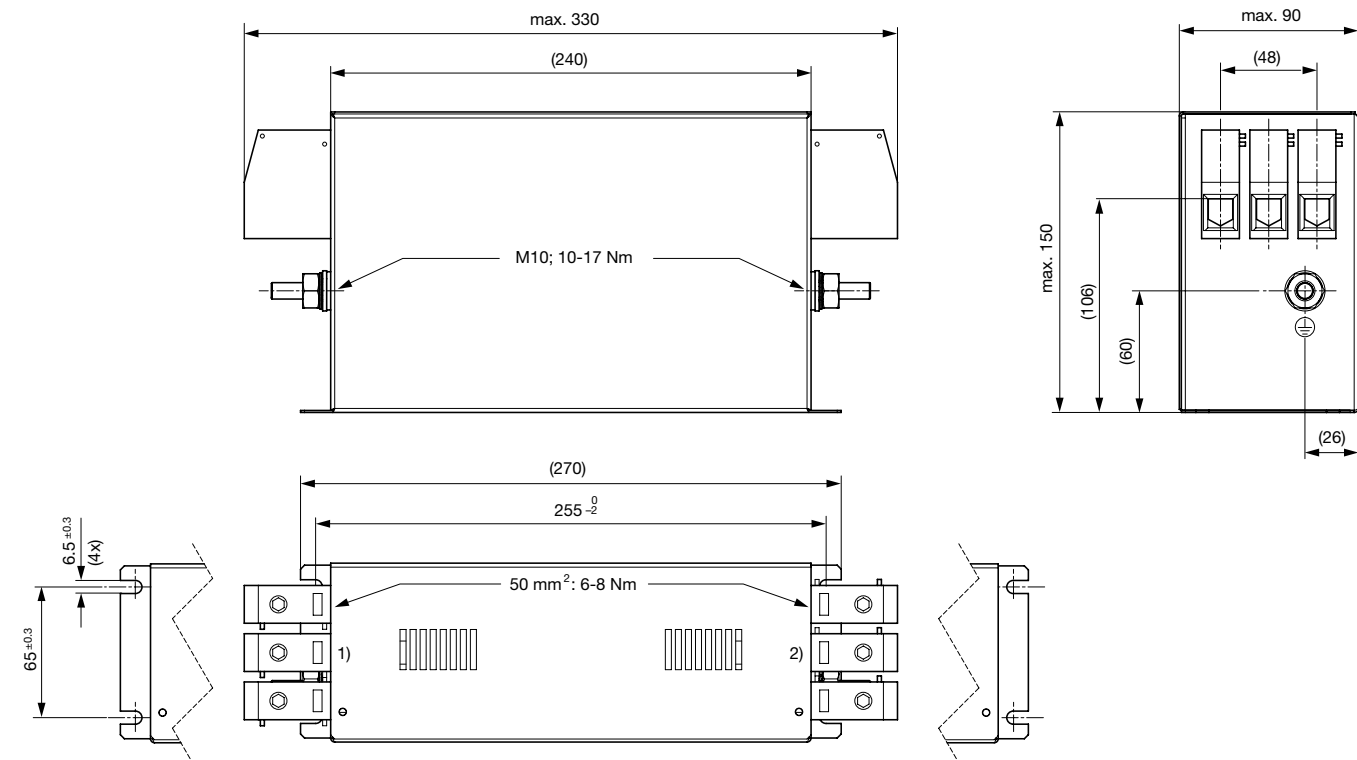
- 1) Netz
- 2) Last

Gehäuse 1T



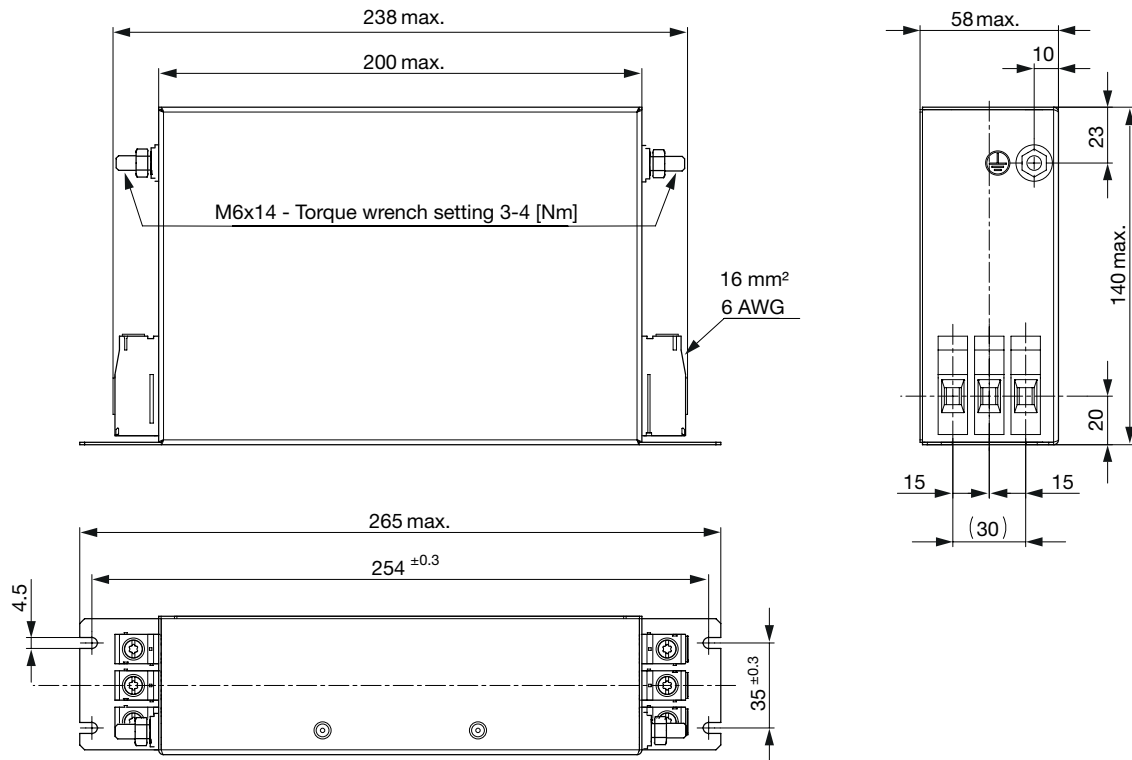
- 1) Netz
- 2) Last

Gehäuse 1G



- 1) Netz
- 2) Last

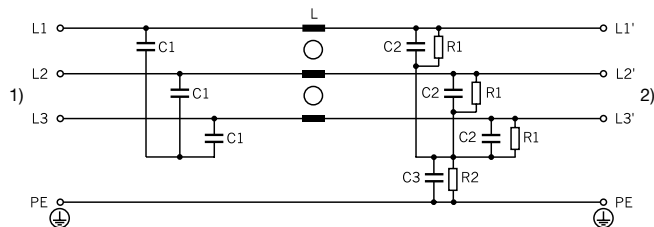
Gehäuse SF



Technische Angaben zu den Filterkomponenten

Bemessungsstrom [A]	L [mH]	C1 [µF]	C2 [µF]	C3 [µF]	R1 [MΩ]	R2 [MΩ]	Filter-Typ
110	0.55	6.6	6.6	3.3	1	1	Indus-
150	0.48	6.6	6.6	3.3	1	1	Indus-
16	0.55	2.2	2.2	3.3	1	1	Indus-
25	0.45	2.2	2.2	3.3	1	1	Indus-
36	0.57	2.2	2.2	3.3	1	1	Indus-
50	0.65	4.7	3.3	3.3	1	1	Indus-
55	0.75	4.7	3.3	3.3	1	1	Indus-
64	0.55	4.7	3.3	3.3	1	1	Indus-
80	0.55	4.7	4.7	3.3	1	1	Indus-

Schaltbilder



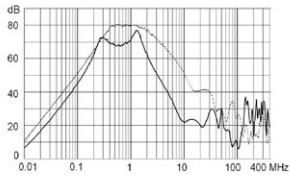
- 1) Netz
- 2) Last

### Einfügungsdämpfungen

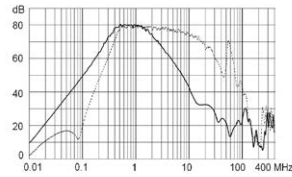
Industrie Version

--- 50Ω symmetrisch \_\_\_\_ 50Ω asymmetrisch

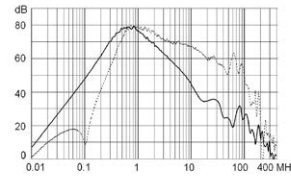
16A (FMAC-091C-1610)



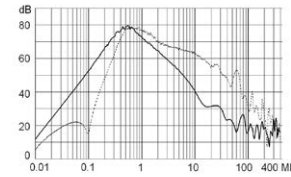
25A (FMAC-091C-2510)



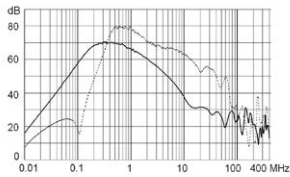
36A (FMAC-091D-3610)



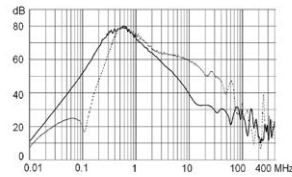
50A (FMAC-091D-5010)



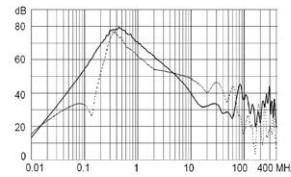
55A (FMAC-091D-5510)



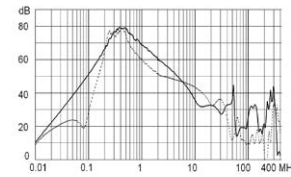
64A (FMAC-091E-6410)



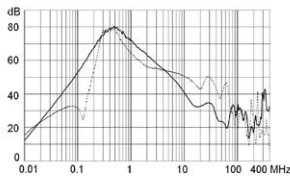
80A (FMAC-091T-8010)



110A (FMAC-091G-H110)



150A (FMAC-091G-H210)



### Alle Varianten

Bemessungsstrom @ Tu 40°C (75°C)	Eigenschaft	Bemessungsspannung [VAC]	Verlustleistung [W]	Ableitstrom [mA] @ 440V, 60Hz <sup>1)</sup>	Durchgangswiderstand [mΩ]	Gewicht [kg]	Schraubklemmen [mm <sup>2</sup> ] <sup>2)</sup>	Gehäuse	Bestellnummer
16	Hohe Dämpfung	480	6	8.9	7.6	1 kg	4	1C	FMAC-091C-1610
25	Hohe Dämpfung	480	8	8.9	4.1	1 kg	4	1C	FMAC-091C-2510
36	Hohe Dämpfung	480	10	8.9	2.5	1.3 kg	10	1D-10	FMAC-091D-3610
50	Hohe Dämpfung	480	13	10.2	1.7	1.7 kg	10	1D-10	FMAC-091D-5010
55	Hohe Dämpfung	480	14	10.2	1.5	1.7 kg	10	1D-10	FMAC-091D-5510
64	Hohe Dämpfung	480	17	10.2	1.4	2 kg	16	1E	FMAC-091E-6410
110	Hohe Dämpfung	480	28	11.8	0.8	5.8 kg	50	1G	FMAC-091G-H110
150	Hohe Dämpfung	480	40	11.8	0.6	7 kg	50	1G	FMAC-091G-H210
80	Hohe Dämpfung	480	22	11.1	1.1	5.1 kg	25	1T	FMAC-091T-8010
64	Hohe Dämpfung	480	17	10.2	1.4	2 kg	16	SF	FMAC-3FSF-6410

■ Oft verkauft.

Sie können die Verfügbarkeit all unserer Produkte in Echtzeit prüfen: <https://www.schurter.com/de/info-center/support-tools/lagerbestand-distributor>

1) Ableitstrom gemäss IEC 60939-1

2) Maximal zu verwendender Leiterquerschnitt; eine Vergleichstabelle AWG zu mm<sup>2</sup> befindet sich in den allgemeinen technischen Informationen <https://www.schurter.com/de/FAQ#10>

**Verpackungseinheit**

1 ST