

DC/DC Wandler für IGBT- oder MOSFET Treibermodule



Weblinks

pdf-Datenblatt, html-Datenblatt, Allgemeine Produktinformationen, Zulassungen, CE-Konformitätserklärung, RoHS, CHINA-RoHS, e-Shop, SCHURTER-Stock-Check, Distributor-Stock-Check, Detailanfrage zu Typ

Technische Daten

Material: Gehäuse	Thermoplast	Umgebungstemperatur	-40 °C bis 85 °C
-------------------	-------------	---------------------	------------------

600V IGBT/MOSFET Treibermodule mit integriertem DC/DC Wandler



PSDM-60 (Datenübertragung über Optokoppler)



PSDM-6T (Datenübertragung über Transformator)



Beschreibung

- **Dieses Produkt läuft ohne Ersatz aus.**
- Treibermodule für die sichere Ansteuerung von Leistungsstarken IGBT- oder MOSFET Transistoren
- DC/DC Wandler im Modul integriert
- Diagnose Ausgang VSM ermöglicht die Überwachung des Konverterausganges
- Galvanische Trennung bis 3500 VAC
- Über- und Kurzschlussstrom Schutz

Anwendungen

- Inverter
- Konverter
- Motorenansteuerung

Weblinks

- RoHS: <http://www.schurter.com/rohs>

Standards

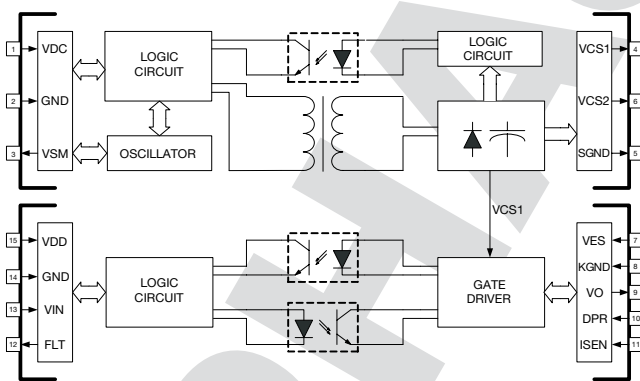
- EN 61248-5
- EN 61558-1

Technische Daten

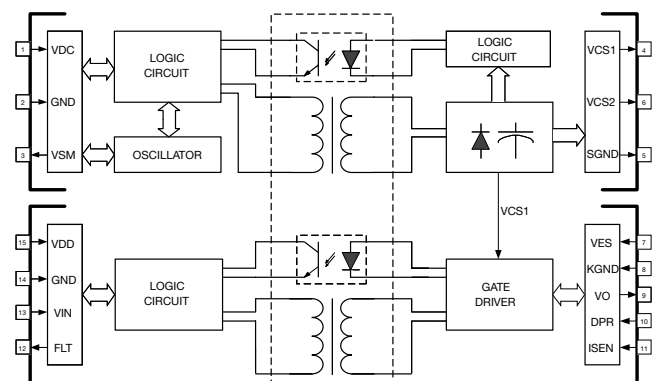
Eingangsspannung	10–15 VDC
Ausgangsspannung 1	15 VDC
Ausgangsspannung 2	-4 VDC
Ausgangsstrom	120 mA
Isolationsspannung	3500 V
Schaltfrequenz DC/DC Wandler	bis 500 kHz
Schaltfrequenz Treiberstufe	bis 100 kHz

Anschlusstechnik	THT
Gewicht	25 g
Material (Gehäuse)	Kunststoff, schwarz, UL 94V-0
Vergussmasse	UL 94V-0
Umgebungstemperatur	-5 °C bis 85 °C

Diagramme



PSDM-60 (Optokoppler Version)



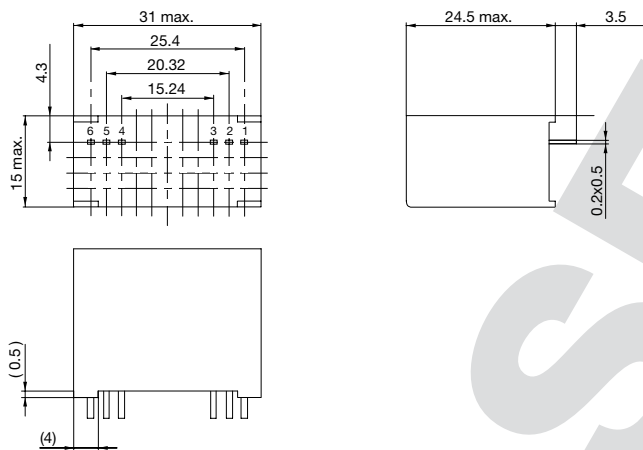
PSDM-6T (Transformator Version)

Elektrische Eigenschaft

Parameter	Symbol	Test Kondition	Min	Typ	Max	Einheit
Nennspannung	V_{DC}	zu GND	10.8		13.2	V
Nennstrom	I_{DC}				320	mA
Ausgangsleistung	P_o			2.6		W
Ausgangsspannung 1	V_{CS1}	zu SGND		15		V
Ausgangsspannung 2	V_{CS2}	zu SGND		-4		V
Ausgangsstrom 1 und 2	I_o				140	mA
Brummspannung	$V_{rippk-pk}$	$V_{DC} = 15 V, I_o = 120 mA$			240	mV
Effizienz	η			0.75		%
Schaltfrequenz	f_{sw}	$V_{DC} = 15 V, I_o = 120 mA$		500		kHz
Kapazität Isolation	C_{ISO}			12	15	pF
Widerstand Isolation	R_{ISO}		10			M Ω
Einschaltswelle	V_{tr}			14.8		V_{DC}
Hysterese Ein-Aus	V_h			1.1		V_{DC}
Diagnose Ausgang	V_{SM}		0		VDC	V_{DC}
Spannung Isolation	V_{ISO}	50Hz/1s Eingang zu Ausgang			3500	V_{AC}
Kurzschlusschutz		VCS1 to VCS2 VCS1 to SGND VCS2 to SGND				Begrenzt auf Maximal 1 Sekunde

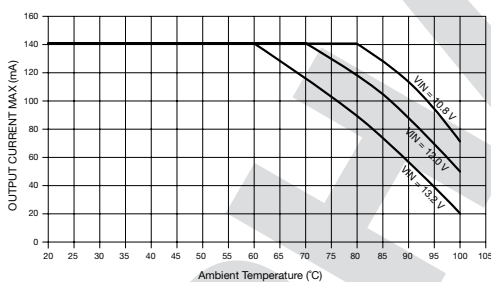
(VDC = 12V, TA = 25°C)

Abmessungen



Distanz zwischen den Anschlüssen beträgt 2,54 mm

Derating Kurven



Varianten

Beschreibung	Bestellnummer
DC/DC Wandler	PSDM-ODN1-5040

Verpackungseinheit 18 Stk.