

Piezotaster Schliesser-Funktion



Punktbeleuchtung

PSE M22 PI



RI gepunktet grün

PSE M22 RI

Beschreibung

- Erhältlich in Ausführung Standard, beschriftet, mit Punktbeleuchtung oder Ringbeleuchtung
- RGB, RGY: mit flexibler Eingangsspannung von 5 - 28 VDC bei gleichbleibender Helligkeit
- In den Farbkombinationen RGB sowie RGY
- In der RGB-Konfiguration sind 7 Farben möglich
- In der RGY-Konfiguration sind 3 Farben möglich Montage durch Befestigung mit Mutter
- Stifte / Litze / Flachsteckzunge / Kabel mit Flachsteckhülse

Alleinstellungsmerkmale

- Vielzahl an Gestaltungsmöglichkeiten betreffend Grösse, Farbe, Form, Anschluss und Beschriftung
- Hohe Zuverlässigkeit, lange Lebensdauer mit 20 Mio. Betätigungen
- Mit RGB oder RGY Ringbeleuchtung

Siehe unten:

Zulassungen und Konformitäten

Merkmale

- Gehäuse aus Aluminium oder Edelstahl, Variante mit Ringbeleuchtung zusätzlich aus Polyamid
- Für den Einsatz in rauer Umgebung im Innen- und Aussenbereich (siehe technische Daten)

Weitere Ausführungen auf Anfrage

- Taster mit längerer Schaltsignaldauer, Typ: PSE IV
- Taster für explosionsgeschützte Anwendungen, Typ: PSE EX
- Taster mit erhöhtem Schutz gegen Vandalismus, Typ: PSE HI

Referenzen

- Alternativ: Schalter mit verbesserter Vandalensicherheit: [PSE HI 22](#)
- Alternativ: Taster für explosionsgeschützte Anwendungen: [PSE EX](#)
- Alternativ: Anderer Durchmesser
- Alternativ: Schalter mit verlängertem Impuls: [PSE AE 16](#); [PSE AE 30](#); [PSE IV 19](#)

Weblinks

[PDF-Datenblatt](#), [HTML-Datenblatt](#), [Allgemeine Produktinformation](#), [CAD-Zeichnungen](#), [Produkte News](#), [Detailanfrage zu Typ](#), [Microsite](#)

Technische Daten

Elektrische Kennwerte

Schaltfunktion	Taster
Versorgungsspannung	24 VDC Ringbeleuchtung 24 VDC Punktbeleuchtung
	5 VDC und 12 VDC Varianten auf Anfrage (MOQ 500 Stück)
Versorgungsspannung RGB	5 - 28 VDC
Schaltspannung	max. 42 / 60 VAC/DC
Schaltstrom	max. 100 mA
Schaltleistung	1 W
Lebensdauer	20 Mio. Betätigungen bei Nennschaltleistung
Schaltwiderstand offen	> 10 MΩ
Schaltwiderstand geschlossen	< 20 Ω betätigt (Ta = 25°C)
Kapazität	5 nF
Schliessimpulsdauer	20- 1000 ms abhängig von Betätigungskraft, -dauer, -geschwindigkeit
Kontaktkonfiguration	polaritätsfrei
RGB Beleuchtung	
Stromverbrauch (max pro Farbe)	16.5 mA @ 5 VDC
	8.2 mA @ 12 VDC
	5.5 mA @ 24 VDC
	4.8 mA @ 28 VDC

Mechanische Kennwerte

Betätigungskraft	≤ 3 N bei Umgebungstemperatur
Betätigungsweg	0.002 mm
IK-Schutzklasse	IK02
Anzugsdrehmoment	2.5 Nm

Klimatische Kennwerte

Betriebstemperatur	-40 bis 85 °C
Lagertemperatur	-40 bis 85 °C
IP-Schutzgrad	IP67 gemäss IEC 60529, IP69K gemäss DIN 40050-9
Umweltprüfung	+55°C / 93% r.F. gemäss DIN EN 60068-2-30

Salznebelprüfung (nach DIN 50021-SS)	24 h / 48 h / 96 h Einwirkzeit
--------------------------------------	--------------------------------

Material

Gehäuse (variantenabhängig)	Edelstahl, Aluminium eloxiert
Einsatz / Betätigungsfläche (bei Edelstahl, Aluminium eloxiert Ringbeleuchtung)	
Leuchtring (Ringbeleuchtung)	Polyamid





Zulassungen und Konformitäten

Detaillierte Informationen zu Zulassungen, Normanforderungen, Verwendungshinweisen und Prüfdetails finden Sie in [Details über Zulassungen](#)

SCHURTER Produkte sind grundsätzlich für den Einsatz im industriellen Umfeld ausgelegt. Sie verfügen über Zulassungen unabhängiger Prüfstellen gemäss nationaler und internationaler Normen. Produkte mit spezifischen Eigenschaften und Anforderungen wie sie etwa im Bereich Automotive nach IATF 16949, der Medizintechnik gemäss ISO 13485 oder in der Luft- und Raumfahrt gefordert werden, können ausschliesslich mit kundenspezifischen, individuellen Vereinbarungen durch SCHURTER angeboten werden.


Anwendungsnormen

Anwendungsnormen, in welchen die Produkte entsprechend verwendet werden können

Organisation	Design	Norm	Beschreibung
	Geeignet für Anwendungen gemäss	EMV Richtlinie:	EMV-Richtlinie 2014/30/EU
	Geeignet für Anwendungen gemäss	MIL-STD:	202F Method 107G, 202F Method 204D, 202F Method 213B, 416D Method RS103, 810E Method 501.3, 810E Method 502.3, 810E Method 507.3
	Geeignet für Anwendungen gemäss	VDE Ausweisnummer:	DIN EN 61000-4-2, DIN EN 61000-4-4, DIN EN 61000-4-5
	Geeignet für Anwendungen gemäss	IEC/UL 62368-1	Einrichtungen für Audio/Video-, Informations- und Kommunikationstechnik - Teil 1: Sicherheitsanforderungen

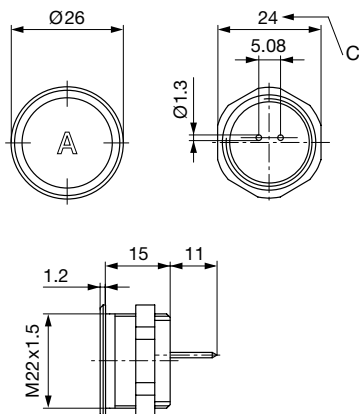
Konformitäten

Das Produkt ist konform mit folgenden Richtlinien

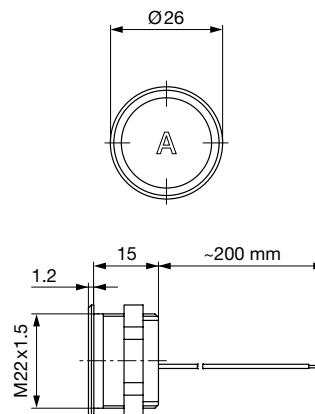
Identifikation	Details	Aussteller	Beschreibung
	CE-Konformitätserklärung	SCHURTER AG	Die CE-Kennzeichnung erklärt, dass das Produkt gemäss der EU-Vordnung 765/2008 den geltenden Anforderungen genügt, die in den Harmonisierungsrechtsvorschriften der Gemeinschaft über ihre Anbringung festgelegt sind.
	UKCA-Konformitätserklärung	SCHURTER AG	Die UKCA-Kennzeichnung erklärt, dass das Produkt gemäss dem Britischen Amendment zur Verordnung (EC) 765/2008 den geltenden Anforderungen genügt.
	RoHS	SCHURTER AG	Richtlinie RoHS 2011/65/EU, Ergänzung (EU) 2015/863
	REACH	SCHURTER AG	Am 1. Juni 2007 trat die Verordnung (EG) Nr. 1907/2006 zur Registrierung, Bewertung, Zulassung und Beschränkung chemischer Stoffe 1 (kurz: "REACH") in Kraft.

Dimension [mm]

PSE M22 mit Anschlussstift

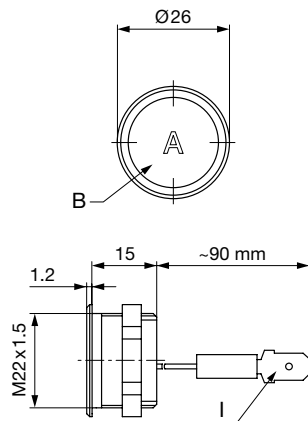


PSE M22 mit Litzen



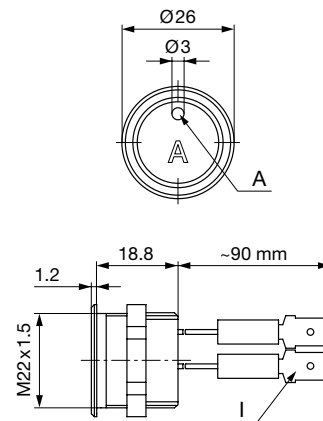
PSE mit Flachsteckzunge auf Anfrage

PSE M22 mit Flachsteckzunge

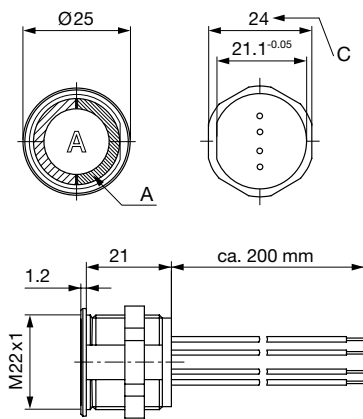


Variante auf Anfrage erhältlich

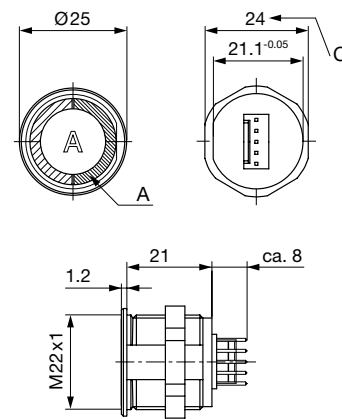
PSE M22 PI mit Flachsteckzunge



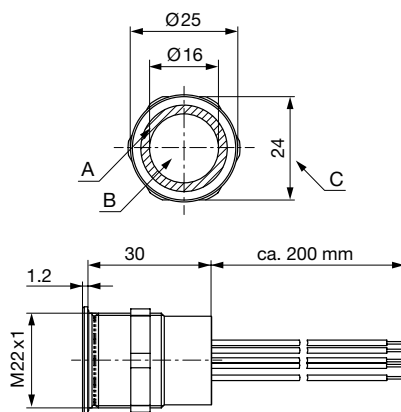
PSE M22 RI mit Litzen



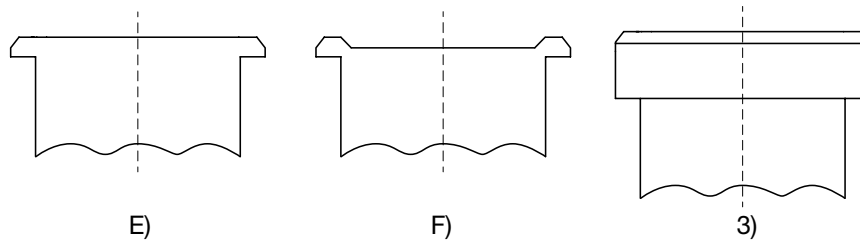
PSE M22 RI mit Stecker



PSE M22 RI RGB mit Litzen



Gestaltung Betätigungsflächen



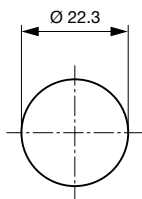
Legende:
 A = Leuchtfläche
 B = Betätigungsfläche
 C = Schlüsselweite
 I = Flachsteckzunge 6,3 x 0,8
 PI = Punktbeleuchtung
 RI = Ringbeleuchtung

Beschriftung:
 - wahlweise mit/ohne Beschriftung
 - Lage der Anschlüsse zur Lage der Beschriftung ist nicht definiert

F) mit Fingerführung
 E) ohne Fingerführung
 3) erhöhte Frontform M19 (Standard, weitere auf Anfrage)

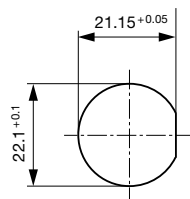
Dimension

PSE 22 RGB



Bohrplan

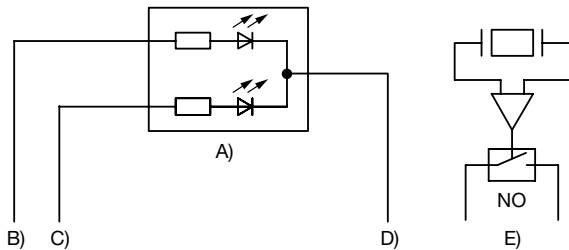
PSE M22 RI (exkl. RGB)



Bohrplan

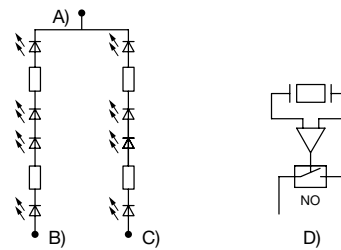
Schaltbilder

PSE PI



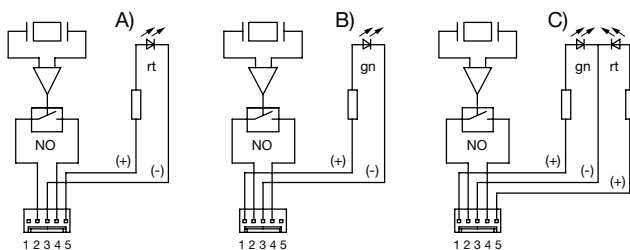
- A) Doppel-LED (2 Farben, 3 Pins) oder Einfach-LED (2 Pins)
- B) Kabel 1 (Farbe 1 der LED), Versorgungsspannung
- C) Kabel 2 (Farbe 2 der LED), Versorgungsspannung
- D) Kabel 3 (schwarz), Masse
- E) Kabel 4 und 5 (weiss), Ein- und Ausgang PSE-Taster

PSE M22 RI mit Litzen, 12/24 V



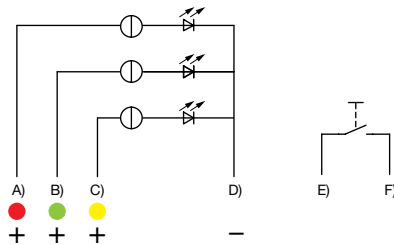
- A) Kabel 5 (schwarz), gemeinsame Masse beider LED-Gruppen
- B) Kabel 1 (Farbe der LEDs), Versorgungsspannung erste LED-Gruppe
- C) Kabel 2 (Farbe der LEDs), Versorgungsspannung zweite LED-Gruppe
- D) Kabel 3 und 4 (weiss), Ein- und Ausgang PSE-Taster

PSE M22 RI mit Stecker, 12/24 V



- A) Beleuchtung rot
- B) Beleuchtung grün
- C) Beleuchtung rot/grün

PSE M22 / M30 RI RGY

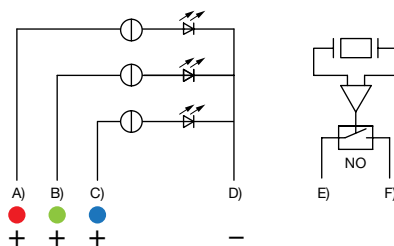


- A) Kabel (Farbe der LED), Versorgungsspannung
- B) Kabel (Farbe der LED), Versorgungsspannung
- C) Kabel (Farbe der LED), Versorgungsspannung
- D) Kabel (schwarz), gemeinsame Masse
- E) Kabel (weiss), Ein- und Ausgang MCS-Taster
- F) Kabel (weiss), Ein- und Ausgang MCS-Taster

Beleuchtungsmöglichkeiten für RGY

Beleuchtungsart	Aktiver Anschluss A) ●	Aktiver Anschluss B) ●	Aktiver Anschluss C) ●	Resultierende Farbe
Multicolor Einzelfarbe	A			Rot ●
Multicolor Einzelfarbe		B		Grün ●
Multicolor Einzelfarbe			C	Gelb ●

PSE M22 / M30 RI RGB



- A) Kabel 1 (Farbe der LED), Versorgungsspannung
- B) Kabel 2 (Farbe der LED), Versorgungsspannung
- C) Kabel 3 (Farbe der LED), Versorgungsspannung
- D) Kabel 4 (schwarz), gemeinsame Masse
- E) Kabel 5/6 (weiss), Ein- und Ausgang PSE-Taster
- F) Kabel 5/6 (weiss), Ein- und Ausgang PSE-Taster

Beleuchtungsmöglichkeiten für RGB

Beleuchtungsart	Aktiver Anschluss A) ●	Aktiver Anschluss B) ●	Aktiver Anschluss C) ●	Resultierende Farbe
Multicolor Einzelfarbe	A			Rot ●
Multicolor Einzelfarbe		B		Grün ●
Multicolor Einzelfarbe			C	Blau ●
Multicolor RGB Additiv 2	A	B		Gelb ●
Multicolor RGB Additiv 2	A		C	Magenta ●
Multicolor RGB Additiv 2		B	C	Cyan ●
Multicolor RGB Additiv 3	A	B	C	Weiss ○

Beschriftung

Die letzten drei Ziffern der Bestellnummer geben die Beschriftung an:

001-076	Standardbeschriftung
101-	kundenspezifische Beschriftung

Beschriftung Aluminium**Beschriftung Edelstahl****Beschriftungsfarbe Laserbeschriftung**

Material	Beschriftungsfarbe	
Edelstahl	schwarz	Schrift gefüllt
Aluminium natur eloxiert	hellgrau	Schrift gefüllt (nur nach Kundenfreigabe)
Aluminium farbig eloxiert	hellgrau	Schrift gefüllt

Bestell-Indizes Beschriftung

Laser-Beschriftung			
001 =A	021 =U	041 =⇄	061 =EIN
002 =B	022 =V	042 = *	062 =AUS
003 =C	023 =W	043 ==	063 =AUF
004 =D	024 =X	044 = #	064 =AB
005 =E	025 =Y	045 = ↔	065 =ON
006 =F	026 =Z	046 = †	066 =OFF
007 =G	027 =0	047 = →	067 =UP
008 =H	028 =1	048 = ←	068 =DOWN
009 =I	029 =2	049 = ↓	069 =HIGH
010 =J	030 =3	050 = ↑	070 =LOW
011 =K	031 =4	051 = %	071 =ON/OFF
012 =L	032 =5	052 = √	072 =START
013 =M	033 =6	053 =CTRL	073 =RESET
014 =N	034 =7	054 =RETURN	074 =⏻
015 =O	035 =8	055 =SHIFT	075 =💡
016 =P	036 =9	056 =LOCK	076 =🔔
017 =Q	037 =+	057 =STOP	077 =Ⓜ
018 =R	038 =-	058 =ENTER	
019 =S	039 =.	059 =BACK	
020 =T	040 =x	060 =LINE	

Bitte beachten Sie, dass die Schriftgrösse abhängig ist von der Anzahl Zeichen

Alle Varianten

Einbaudurchmesser [mm]	Klemme	Gehäuse-Material, Verdrehschutz	Gehäusefarbe	Betätigerfläche	Beleuchtung, LED	Konfig. Code	Bestellnummer
22	Litze	Aluminium ,ja	Alu natur	E	RI gepunktet, rot, 24 VDC	PSE M 22 NO RI	1241.3256
22	Litze	Aluminium ,ja	Alu natur	E	RI gepunktet, grün, 24 VDC	PSE M 22 NO RI	1241.3257
22	Litze	Aluminium ,ja	Alu natur	E	RI gepunktet, rot / grün, 24 VDC	PSE M 22 NO RI	1241.3258
22	Litze	Aluminium ,ja	Alu natur	F	RI gepunktet, blau, 24 VDC	PSE M 22 NO RI	1241.3413
22	Litze	Aluminium ,nein	Alu natur	F	RI homogen, RGB, 5 - 28 VDC	PSE M 22 NO RI	1241.3663
22	Litze	Aluminium ,nein	Alu natur	F	RI homogen, RGY, 5 - 28 VDC	PSE M 22 NO RI	1241.3664
22	Litze	Edelstahl ,nein	-	E	RI homogen, RGB, 5 - 28 VDC	PSE M 22 NO RI	1241.3669
22	Litze	Edelstahl ,nein	-	F	unbeleuchtet	PSE M 22 NO	1241.3004
22	Litze	Edelstahl ,nein	-	E	Punktbeleuchtung, grün, 24 VDC	PSE M 22 NO PI	1241.3594.M
22	Stifte	Aluminium ,nein	rot	F	unbeleuchtet	PSE M 22 NO	1241.3005
22	Stifte	Aluminium ,nein	grün	F	unbeleuchtet	PSE M 22 NO	1241.3006


Einbaudurchmesser [mm]	Klemme	Gehäuse-Material, Verdrehschutz	Gehäusefarbe	Betätigerfläche	Beleuchtung, LED	Konfig. Code	Bestellnummer
22	Stifte	Aluminium ,nein	schwarz	F	unbeleuchtet	PSE M 22 NO	1241.3007
22	Stifte	Aluminium ,nein	Alu natur	F	unbeleuchtet	PSE M 22 NO	1241.3008
22	Stifte	Edelstahl ,nein	-	F	unbeleuchtet	PSE M 22 NO	1241.3075
22	Steckanschluss	Aluminium ,nein	Alu natur	F	Punktbeleuchtung, rot, 24 VDC	PSE M 22 NO PI	1241.3020.M
22	Steckanschluss	Aluminium ,nein	Alu natur	F	Punktbeleuchtung, gelb, 24 VDC	PSE M 22 NO PI	1241.3047.M
22	Steckanschluss	Aluminium ,nein	Alu natur	F	Punktbeleuchtung, grün, 24 VDC	PSE M 22 NO PI	1241.3089.M
22	Steckanschluss	Aluminium ,nein	rot	F	Punktbeleuchtung, rot, 24 VDC	PSE M 22 NO PI	1241.3166.M
22	Steckanschluss	Aluminium ,nein	Alu natur	F	Punktbeleuchtung, blau, 24 VDC	PSE M 22 NO PI	1241.3244.M
22	Stecker	Aluminium ,ja	Alu natur	E	RI gepunktet, rot, 24 VDC	PSE M 22 NO RI	1241.3259
22	Stecker	Aluminium ,ja	Alu natur	E	RI gepunktet, grün, 24 VDC	PSE M 22 NO RI	1241.3260
22	Stecker	Aluminium ,ja	Alu natur	E	RI gepunktet, rot / grün, 24 VDC	PSE M 22 NO RI	1241.3261

Mutter und O-Ring sind im Lieferumfang enthalten

Weitere Einbaudurchmesser, Materialien, Farben, Anschlüsse, Versorgungsspannungen möglich auf Anfrage.
 Sonderwerkstoffe z.B. Marine Ausführung rostfreier Stahl für den Einsatz in salz- und chlorhaltiger Umgebung auf Anfrage.

Für Standard Laser Beschriftungen auf Standardvarianten gilt ein MOQ von einer Verpackungseinheit.

5 VDC und 12 VDC RI Varianten auf Anfrage (MOQ 500 Stück)

 Oft verkauft.

Sie können die Verfügbarkeit all unserer Produkte in Echtzeit prüfen: <https://www.schurter.com/de/info-center/support-tools/lagerbestand-distributor>

Legende:

Typ: PSE

NO = Schliesser (normaly open)

IV = Impulsverlängerung

RU = PI = Punktbeleuchtung

RI = Ringbeleuchtung

LE = Beschriftet

K = Kunststoff

Alu = Aluminium

ES = Edelstahl

F = Fingerführung

E = ohne Fingerführung

Verpackungseinheit

10 im Karton magaziniert oder in Luftpolstertüten verpackt



- Betätigungselemente in ESD sicherer Verpackung
- Muttern und Dichtungs-O-ring in Beutel beigelegt im Karton

Zubehör

Beschreibung



Anschlussklemme_PSE
 Anschlussklemme



Netzteil
 Schaltnetzteil IP42 für LED- und Beleuchtungsanwendungen im Innenbereich 90~264 VAC => 24 VDC 0.34 A 8 W